

## ■ BM-21S | BISELADORA DE ACERO INOXIDABLE

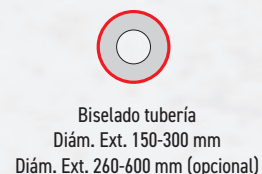
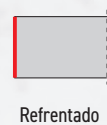
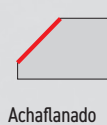
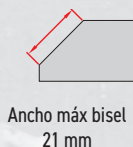
La biseladora portátil BM-21S está diseñada para biselar chapas y tuberías de acero inoxidable. La máquina permite biselar tanto chapas como tuberías desde diámetro 150 mm. (6") a 300 mm. (12") en un rango de 0°-60° con un ancho máximo del bisel de 21 mm. (13/16").

Cuando se equipa con la guía opcional, la BM-21S permite trabajar sobre tuberías de diámetros superiores a 300 mm. (12").



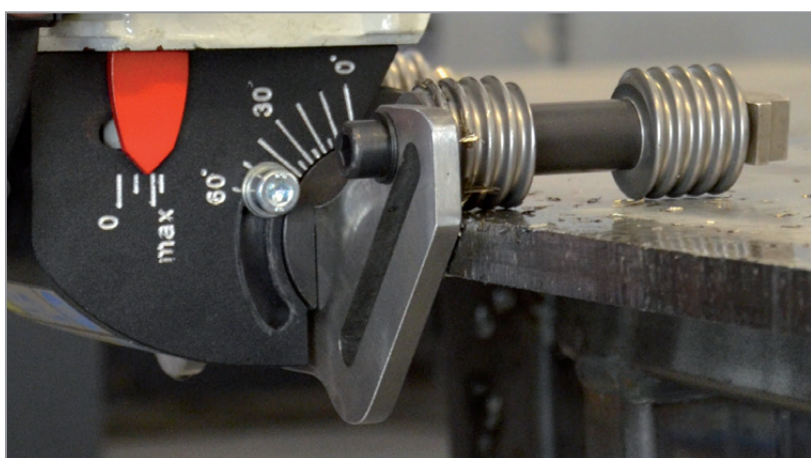
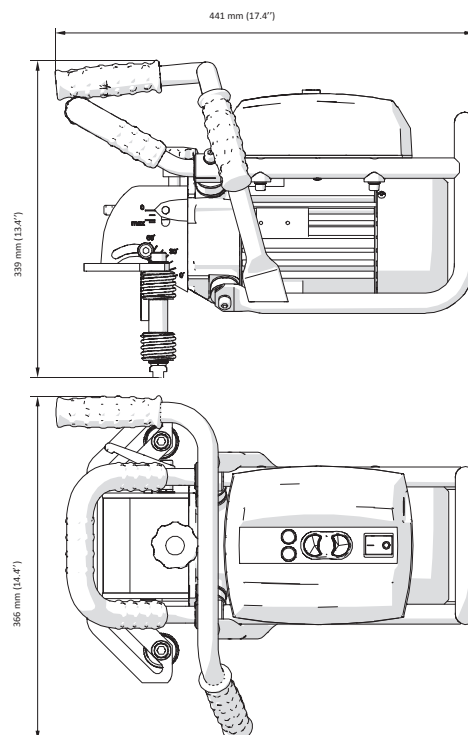
### ■ Las características más importantes son

- Motor de baja velocidad para mecanizar acero inoxidable
- Placa guía con rodillos fabricada en acero inoxidable
- Ancho máximo del bisel hasta 21 mm a 45 grados
- Ajuste de ángulo continuo entre 0 y 60 grados
- Nuevo cabezal de corte único equipado con 10 plaquitas cuadradas que permiten un proceso de mecanizado más eficiente y con menos fatiga para el operario
- Plaquitas intercambiables rápida y fácilmente que no requieren ningún ajuste especial
- Fácil ajuste de ángulo y ancho del bisel
- Aislamiento de la vibración que protege tanto al operario como a los componentes electrónicos de las vibraciones
- Placa guía única y universal para biselar tanto chapas como tuberías



### BM-21S DATOS TÉCNICOS

Motor	230VAC/50Hz o 115VAC/60 Hz
Motor de inducción	Con aumento de la corriente de arranque
Potencia	1600 W (Para 50 Hz); 1800 W (Para 60 Hz)
Velocidad del cabezal	1360-1630 rpm (a 230 V) 1300-1560 rpm (a 115 V)
Herramientas	Cabezal de corte integrado con 10 plaquitas cuadradas TCT
Ángulo bisel	0° a 60° con ajuste continuo del ángulo
Ancho de bisel máx.	21 mm (13/16")
Peso Aprox.	23 kg (51 lbs)
Referencia 220-240 V, 50-60 Hz	UKS-0505-10-20-00-0
Referencia 110-120 V, 50-60 Hz	UKS-0505-10-10-00-0



Ajuste continuo del ángulo de 0 a 60 grados



Placa guía universal fabricada en acero inoxidable para biselar tanto chapas como tuberías  $\varnothing$  150-300mm (6-12")



Refrentado de chapas



Biselado de chapas



Biselado de tuberías



Cabezal de corte mono bloque con 10 plaquitas intercambiables fijadas con tornillos.  
Ref: GLW-0461-03-00-00-0



Para tuberías de  $\varnothing$  260-600mm (10-24") es necesaria una guía opcional.  
Ref: PRW-0505-03-00-00-0



Plaqueta de corte (1 ud.), suministrada en caja de 10 uds.  
Ref: PLY-000282



Plaqueta de corte HD (1 ud.), suministrada en caja de 10 uds.  
Ref: PLY-000591

Toda la información puede variar sin previo aviso. 24.04



PROMOTECH Sp. z o.o.  
ul. Elewatorska 23/1, 15-620 BIAŁYSTOK, POLAND  
tel. (+48 85) 678 34 05, fax (+48 85) 662 78 77  
marketing@promotech.eu www.promotech.eu

Su distribuidor local:

