

## ■ PRO-200A ATEX | PERFORATORE PNEUMATICO

Il perforatore pneumatico per impieghi gravosi con capacità di fresatura/taglio fino a 200 mm di diametro e capacità di maschiatura fino a M48, è estremamente utile per applicazioni molto speciali in cantieri e impianti industriali, dove l'uso di apparecchi elettrici è vietato per motivi di sicurezza.

Le due basi magnetiche permanenti, motore pneumatico e mandrino a cono Morse n° 5 rendono questo dispositivo uno dei perforatori magnetici portatili più utili sul mercato.

Il modello PRO-200A ATEX è ideale per l'impiego in ambienti potenzialmente esplosivi quali piattaforme petrolifere, stabilimenti petrolchimici, cantieri navali o industria petrolchimica.



### ■ Caratteristiche e vantaggi:

- L'azionamento pneumatico e la base magnetica permanente eliminano la necessità dell'alimentazione elettrica.
- destinato all'uso in atmosfere potenzialmente esplosive
- motore pneumatico per impieghi gravosi
- magneti permanenti forti
- Perforatore certificato ATEX
- protezione contro l'attivazione accidentale del motore
- i dispositivi autobloccanti impediscono qualsiasi disattivazione accidentale dei magneti permanenti
- sistema di slitte a croce per un preciso centraggio del foro

PRO-200A ATEX è conforme ai requisiti II 2G Ex h IIC 135°C (T4) Gb e II 2D Ex h IIIB T135°C Db per le apparecchiature utilizzate in ambienti pericolosi



Fresa a corona  
max 200 mm  
(7-7/8")



Punta elicoidale  
max 45 mm  
(1-3/4")



Filettatura  
M48



Mandrino  
MT5



Profondità di taglio  
100 mm  
(4")



Corsa  
400 mm  
(15-3/4")



Velocità del motore  
(sotto carico)  
20, 80 giri/min



Potenza del motore  
3650 W



Peso  
130 kg  
(290 lbs)

Per atmosfera potenzialmente esplosiva si intende quando una miscela di aria/gas, vapori, nebbie o polveri si combinano in modo tale da costituire un pericolo di ignizione in determinate condizioni. La fonte di ignizione può essere di origine elettrica o meccanica.

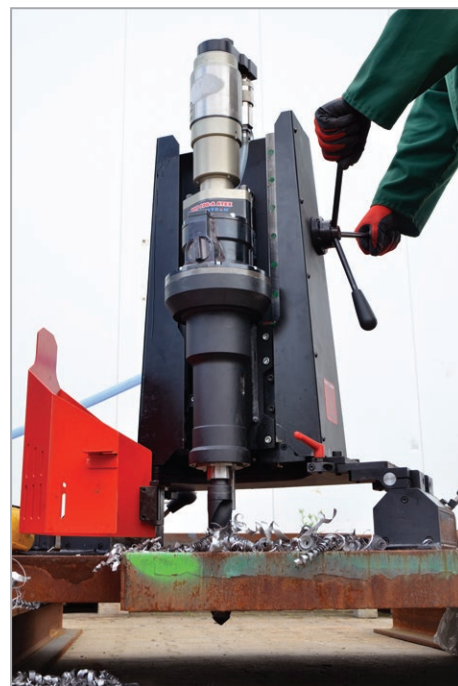
La conduzione di lavori in ambienti potenzialmente esplosivi comporta l'adozione di numerosi accorgimenti, prima di tutto legati alla sicurezza dei lavoratori. Pertanto il modello PRO-200A ATEX è conforme alla direttiva ATEX (atmosfere esplosive) ed è destinato all'impiego nell'industria del petrolio, del gas e dell'energia.

### CARATTERISTICHE DEL MODELLO PRO-200A ATEX:

■ Capacità di fresatura max 200 mm (7-7/8")

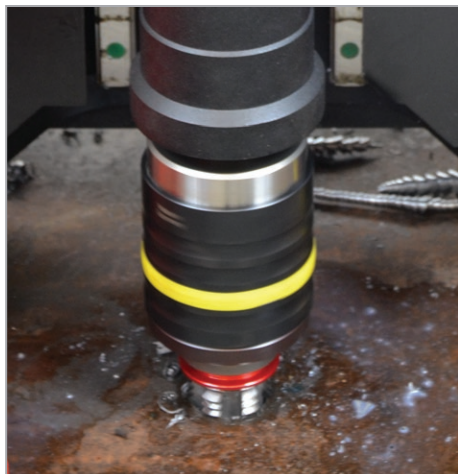


■ Capacità di foratura max 45 mm (1-3/4")



*ATTENZIONE: Il copri fresa non è in posizione solo a scopo dimostrativo*

**Maschiatura fino a M48**



**Accessori opzionali**



MT5 mandrino  
per maschiatura  
OPR-00021



MT5 adattatori per  
M22 up to M48



MT4 mandrino  
per maschiatura  
OPR-00020



MT4 adattatori per  
M14 up to M38



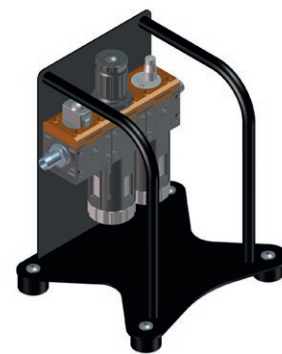
MT5/MT4 riduzione  
TLJ-000107



MT5/MT3 riduzione  
TLJ-000169

Filettatura vite	Codice adattatore
M22-M26	ZBI-000027
M27	ZBI-000028
M29-M32	ZBI-000029
M33	ZBI-000030
M34-M38	ZBI-000031
M39-M42	ZBI-000032
M44-M48	ZBI-000033

Filettatura vite	Codice adattatore
M14	ZBI-000018
M16	ZBI-000019
M18	ZBI-000020
M20	ZBI-000021
M22-M26	ZBI-000022
M27	ZBI-000023
M29-M32	ZBI-000024
M33	ZBI-000025
M34-M38	ZBI-000026

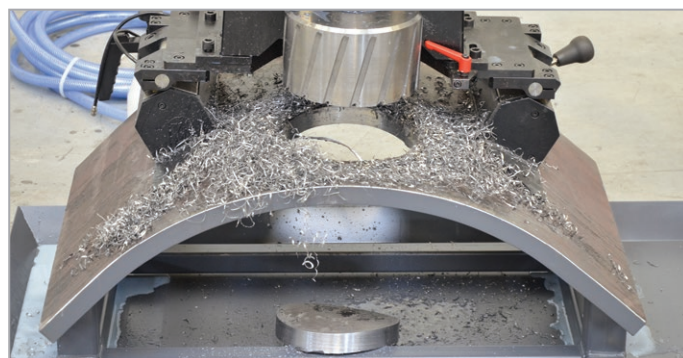


Unità preparazione aria  
ZSP-0490-07-00-0-0

**Utilizzabile su superfici curve**

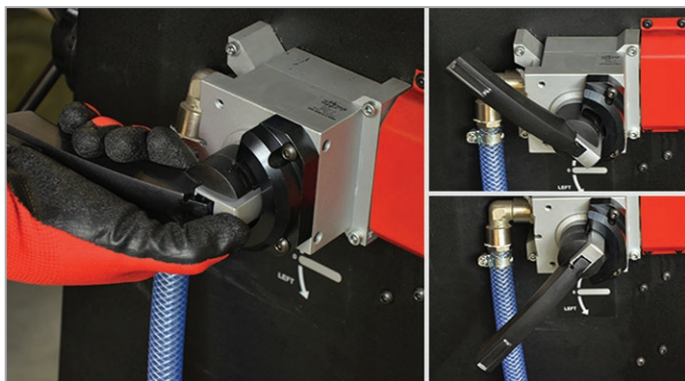


Il modello PRO-200A ATEX può essere fissato su tubi di diametro min 950 mm (37,4")



La base con magneti permanenti può essere adattata alla curvatura del particolare

■ Caratteristiche di sicurezza:



Nessuna possibile attivazione accidentale del motore.  
L'operatore per consentire l'avviamento del motore deve premere simultaneamente il pulsante alla base della leva e ruotare la leva della valvola fino all'arresto della stessa



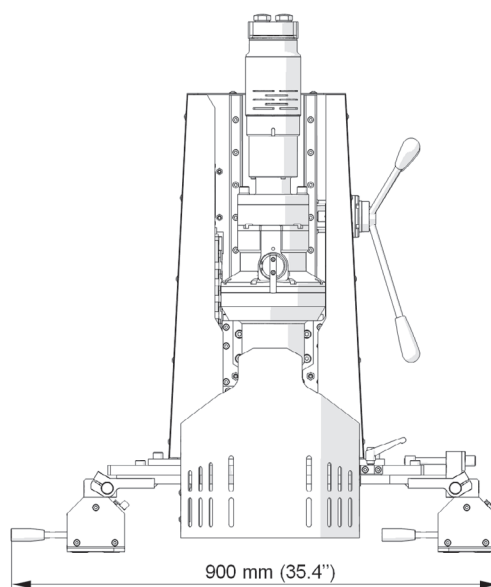
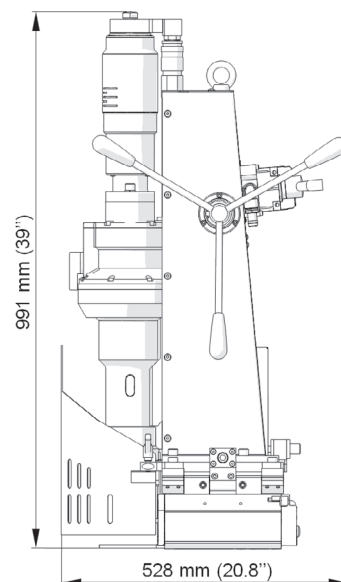
I magneti permanenti non necessitano di alimentazione elettrica.  
Il dispositivo autobloccante impedisce qualsiasi possibile movimento accidentale dell'impugnatura e la disattivazione del magnete.

**SPECIFICA TECNICA - PRO-200A ATEX**

Velocità del motore (sotto carico)	20 giri/min (velocità I) 80 giri/min (velocità II)
Potenza del motore	3650 W
Consumo d'aria	3500 l/min (125 CFM)
Pressione	6.5 bar
Attacco aria	G1/2" filettatura esterna
Mandrino	MT5
Portautensili	31.75 mm Weldon (1-1/4")
Capacità di fresatura	200 mm (7-7/8")
Capacità di foratura	45 mm (1-3/4")
Maschiatura fino a	M48
Corsa	400 mm (15-3/4")
Profondità di taglio	100 mm (4")
Forza di tenuta magnetica	2 x 1530 kgf (15000 N)
Spessore min. del pezzo da lavorare	13 mm (1/2")
Temperatura ambiente richiesta	0-40°C (32-104°F)
Peso	130 kg (290 lbs.)

■ Il set standard comprende:

- perforatore pneumatico
- codolo MT5
- 3 leve d'avanzamento
- sistema di raffreddamento da 5l
- protezione contro gli sfridi
- estrattore per MT5
- chiave esagonale 4 mm
- chiave esagonale 5 mm
- chiave esagonale 6 mm
- chiave esagonale 8 mm
- chiave esagonale 10 mm
- chiave piatta da 13 mm
- manuale operatore



Tutte le informazioni possono essere soggette a modifiche senza alcun preavviso. 24.08



PROMOTECH Sp. z o.o.  
ul. Elewatorska 23/1, 15-620 BIAŁYSTOK, POLAND  
tel. (+48 85) 678 34 05, fax (+48 85) 662 78 77  
marketing@promotech.eu www.promotech.eu

Rivenditore locale:

