

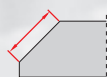
## ■ PRO-40 PBS | SMUSSATRICE PER TUBI

Il modello PRO 40 PBS è stato progettato per la smussatura e la spianatura di tubi, serbatoi o condotte in una gamma di diametri da 200mm a 1000mm (8-40"). La testa di fresatura rotante ad alta velocità dotata di inserti sostituibili consente una lavorazione meccanica efficace ed efficiente con larghezze di smusso fino a 45 mm (1-3/4") e angoli tra 0° e 60°.

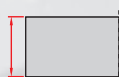
Preparazione finale con smussatura interna e smussatura a „J” disponibile opzionalmente.



L'impiego di una testa di fresatura per impieghi gravosi nel modello PBS 40 PRO consente l'esecuzione di smussature in breve tempo rispetto alla lavorazione meccanica tradizionale a tagliente singolo. Questa soluzione, grazie alla sua efficienza, consente di risparmiare tempo e denaro.



Larghezza max  
di smusso 45mm



Spessore min  
della parete 5mm



Angolo di smusso  
da -60° a 60°



Diametro esterno  
del tubo  
200-1000mm"



Spianatura



Smussatura del  
diametro interno  
di tubi



Smussatura del  
diametro  
esterno di tubi



Smussatura a "J"

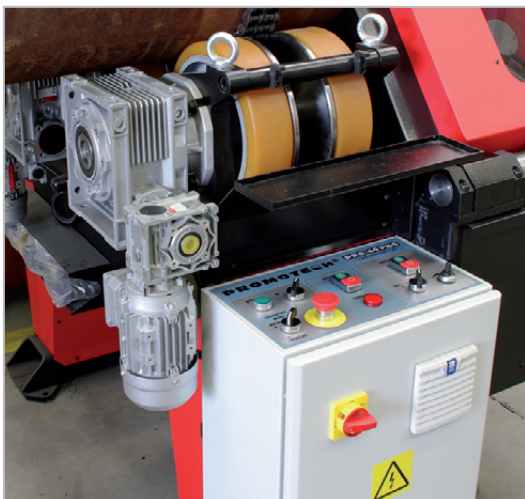
### SPECIFICA TECNICA - PRO 40 PBS

Alimentazione	1~ 208 - 230 V, 50/60 Hz 3~ 208 - 230 V, 50/60 Hz
Gamma del diametro esterno del tubo	200 - 1000mm (8" 40") tubi di lunghezza superiore a 830mm; 200 600 mm (8" 23-5/8") tubi di lunghezza 400-830mm
Peso massimo consentito del tubo	10 000 kg (22 000 lb)*, con supporto attivo dotato di rulli in acciaio opzionali
Spessore min della parete del tubo	5 mm (3/16")
Fissaggio del tubo	meccanico, con catena
Velocità di avanzamento	100-1100 mm/min
Gamma dell'angolo di smusso	0-60° con regolazione continua dell'angolo
Larghezza max di smusso del diametro esterno	45 mm (1-3/4")
Larghezza max di smusso del diametro interno	5 mm (1/4") standard, fino a 20 mm (13/16") - opzionale
Smussatura a "J"	Sì - opzionale
Raggio di smussatura a "J"	0.24 in./6 mm or 0.31 in./8 mm
Codice prodotto	UKS-0436-10-20-00-1

\* 6000 kg (13 200 lbs) per supporto attivo con rulli di plastica (standard)

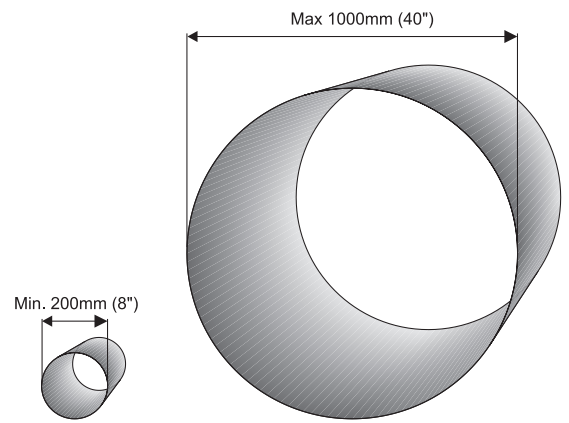
### Standard kit

- Smussatrice per tubi stazionaria
- supporto attivo (con rulli in plastica)
- supporto passivo (con rulli in acciaio)
- testa di fresatura standard con 7 inserti di taglio
- set di catene guida
- chiave esagonale 10 mm
- chiave esagonale 8 mm
- chiave esagonale 5 mm
- cacciavite torx T15P
- Manuale operatore
- Valigetta in legno

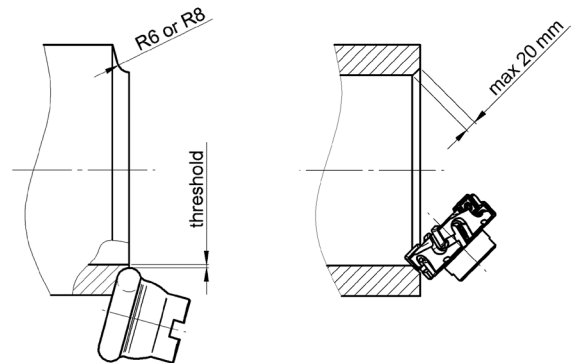


Pannello di controllo facile da usare

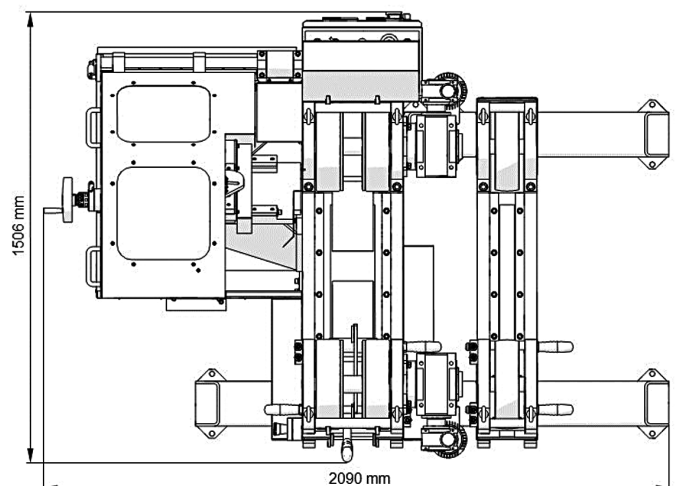
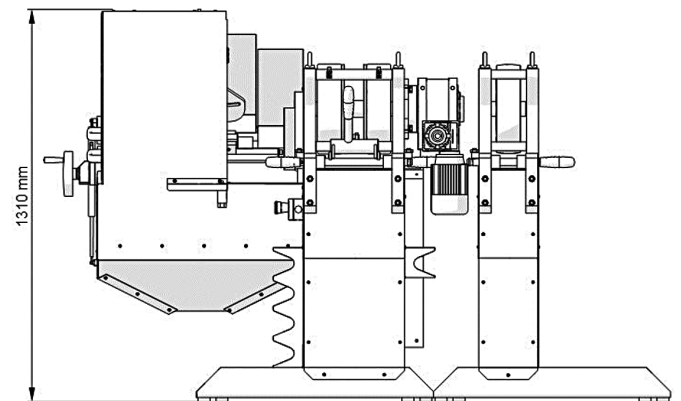
Gamma di diametri da 200 mm fino a 1000 mm (8-40")



Funzionamento con teste di fresatura opzionali



Dimensioni esterne:

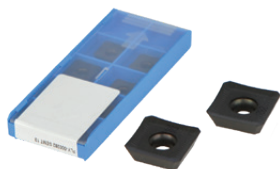


## Smussatura - accessori standard

---



GLW-000013  
Testa di fresatura standard  
(7 inserti necessari)



PLY-000282  
Inserti di taglio per smussatura  
1pz. (venduti in 10 pz./scatola)



PLY-000591  
Inserti di taglio per smussatura HD  
1pz. (venduti in 10 pz./scatola)



SRB-000311  
Vite di fissaggio per inserti  
PLY-000282, PLY-000591,  
PLY-000781, PLY-000835

**Cermet cutting  
insert for steel**  
PLY-000781

Inserti da taglio  
per acciaio inox  
PLY-000835

## Smussatura a "J" - opzionale

---



GLW-0518-07-03-00-0  
Testa di fresatura per smussatura R6 a "J"  
(6 inserti R6 necessari)



PLY-000422  
Inserto di taglio per smussi R6 a "J"  
preparazione terminale  
1pz. (venduti in 10 pz./scatola)



SRB-000297  
Vite di fissaggio per inserti  
PLY-000198



GLW-0518-07-04-00-0  
Testa di fresatura per smussatura R8 a "J"  
(5 inserti R8 necessari)



PLY-000424  
Inserto per smussi R8 a "J" preparazione terminale  
1pz. (venduti in 10 pz./scatola)



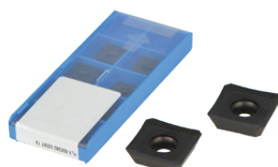
SRB-000367  
Vite di fissaggio per inserti  
PLY-000201

## Smussatura interna - opzionale

---



GLW-0436-19-00-00-0  
Testa di fresatura per smussatura interna



PLY-000282  
Inserti di taglio per smussatura  
1pz. (venduti in 10 pz./scatola)



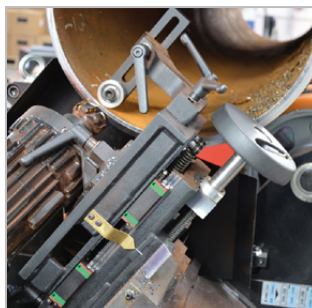
SRB-000311  
Vite di fissaggio per inserti  
PLY-000282

### Smussatura di tubi corti - opzionale



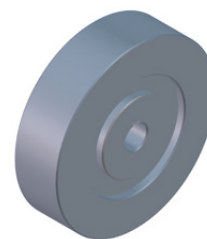
DCS-0436-99-00-00-0  
Dispositivo di serraggio per tubi corti di lunghezza 400-830mm

### Smussatura di tubi ovali - opzionale



WSP-0436-24-00-00-0  
Fissaggio della guida per tubi ovali  
Disponibile sia per macchine nuove o per retrofit

### Smussatura di tubi fino a 10 tonnellate di peso - opzionale



KOL-0436-23-00-00-0  
Rullo d'acciaio per supporto attivo per tubi 1pz. (4pz. necessari)

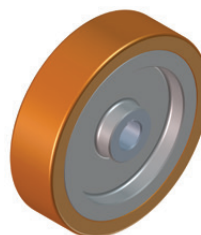
### Smussatura di acciai inossidabili - opzionale



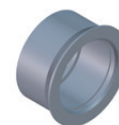
LNC-0436-25-01-00-0  
Set di catene guida per acciaio inox



DCS-0436-25-10-00-0  
Dispositivo di serraggio per tubi corti in acciaio inox



KOL-000077  
Ruota con pneumatico Vulkollan  
1pz. (2pz. necessari)



RLK-0436-25-11-00-0  
Rullo in acciaio inox per fissaggio della guida per tubi ovali

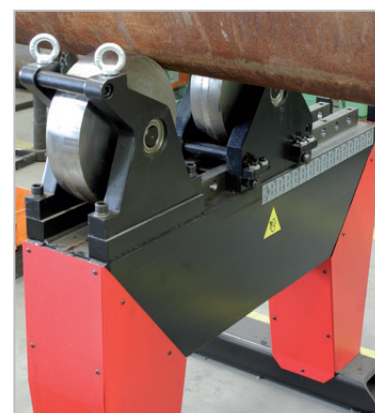
### Caratteristiche e vantaggi



Protezioni e incremento dell'illuminazione interna  
sicurezza e comfort per l'operatore



La catena regolabile (ø200 - 1000mm) assicura una rotazione assiale positiva



Supporto regolabile per tubi per impieghi gravosi (ø200 - 1000mm)

Tutte le informazioni possono essere soggette a modifiche senza alcun preavviso. 24.03



PROMOTECH Sp. z o.o.  
ul. Elewatorska 23/1, 15-620 BIAŁYSTOK, POLAND  
tel. (+48 85) 678 34 05, fax (+48 85) 662 78 77  
marketing@promotech.eu www.promotech.eu

Rivenditore locale:

