

## PRO-72T | LA VERSATILITA' PER FORATURA E MASCHIATURA



La PRO-72T è adatta per applicazioni di foratura e maschiatura

Il potente motore con velocità variabile permette la foratura con frese a corona sino a diametro 70 mm e foratura con punte elicoidali sino a 25 mm

La reversibilità del senso di rotazione, orario ed antiorario, permette la maschiatura sino a M20 con i nuovi accessori originali Promotech

La riduzione giri unita alla regolazione elettronica della velocità consente di impostare la velocità ottimale in relazione al diametro, grado di durezza dell'acciaio oppure alle condizioni dell'utensile

Il sistema intelligente del controllo velocità mantiene costante il numero di giri del motore in relazione ai cambi di carico dovuti alla variazione dell'intensità dello sforzo in fase di foratura.

L'innovativo indicatore LED ad anello aiuta ad utilizzare la macchina in maniera appropriata ed incrementa la sicurezza in corso d'opera



### Caratteristiche e benefici:

- potente motore dotato di 2 riduzioni giri per impieghi pesanti
- il sistema elettronico di stabilizzazione della velocità (ESSS) mantiene una velocità stabile indipendentemente dalle variazioni di carico
- maschiatura di fori passanti e cechi
- foratura con frese HSS e TCT oppure punte elicoidali
- frizione elettronica
- protezione contro sovraccarichi e surriscaldamento
- design rigido per prolungare la vita dell'utensile
- il sensore di inclinazione arresta il motore in caso di anomalia della macchina
- il sistema di monitoraggio LED visivo a 360 gradi indica le condizioni attuali della perforatrice e fornisce informazioni diagnostiche e di sicurezza, ad es. spazzole consumate
- innovativo magnete intelligente con peso ridotto
- il controllo del campo magnetico (MFSC) offre la massima potenza di adesione magnetica su materiali sottili
- la base magnetica, grazie alla funzione di risparmio energetico (ESB), utilizza solo il 50% della sua potenza quando il motore non è in funzione
- la regolazione semiautomatica della slitta di scorrimento, consente regolazioni semplici, veloci, precise e ripetibili senza la necessità di avere alcuna esperienza in ambito meccanico.
- pannello di controllo intuitivo nella parte superiore del motore
- serbatoio liquido raffreddamento con maggior capacità



Foratura con frese a corona max 70 mm	Foratura con punte elicoidali max 25 mm	Mandrino MT3	Profondità di taglio 75 mm	Corsa 190 mm	Velocità 120-190 rpm 290-450 rpm	Potenza 1600 W	Peso 18 kg	Maschiatura M20	Indicatore consumo spazzole	Protezione termica contro surriscaldamento	Protezione contro sovraccarichi	Sistema protezione distacco magneti



Maschiatura fori passanti sino a M20



Maschiatura fori cechi sino a M20



Rotazione antioraria (CCW)  
Controllo semplice ed intuitivo del sistema di sgancio rapido per la maschiatura



Potenzimetro per la regolazione velocità

START motore (rotazione antioraria, solo per estrarre l'utensile per maschiatura)

START motore (rotazione oraria)

STOP motore

Pannello comandi intuitivo posto sulla testa del motore



Foratura con frese a corona sino a 70 mm  
• Profondità max. sino a 75 mm



Foratura con punte elicoidali max 25 mm  
• Corsa 190 mm

### Visual Monitoring System - VMS

CONDIZIONI DEL PERFORATORE		pronta a lavorare (illuminazione colore verde)
		in funzione (illuminazione colore bianco)
		surriscaldamento (illuminazione colore rosso)
		stop emergenza/sovraccarico (illuminazione colore blu)
INFORMAZIONI DI SICUREZZA		bassa forza di adesione (colore verde lampeggiante)
		rischio sovraccarico (colore blu lampeggiante)
INFORMAZIONI DIAGNOSTICHE		stop emergenza/caduta di tensione (cambiamento colore da rosso a blu)
		stop emergenza/spazzole consumate (cambiamento colore da rosso a verde)



### Il sistema di maschiatura Promotech include:



- TC - Mandrini per maschiatura con chiusura di sicurezza
- TA - Adattatori per maschiatura per fori passanti
- TASC - Adattatori per maschiatura con frizione di sicurezza per fori cechi
- RA - adattatore con riduzione

### PRO-72T - Configurazioni di maschiatura disponibili

Utensile per maschiatura	Mandrini per maschiatura	
	MT3-19	MT3-31
M8	TA-1 oppure TASC-1	TA-1 oppure TASC-1 assieme alla riduzione opzionale RA 2/1
M10		
M12		
M8	TA-2 oppure TASC-2	
M10		
M12		
M14		
M16		
M18		
M20		
Configurazione standard per maschiatura		Configurazione opzionale per maschiatura

**Accessori per maschiatura Promotech ad innesto rapido disponibili per PRO 72T:**

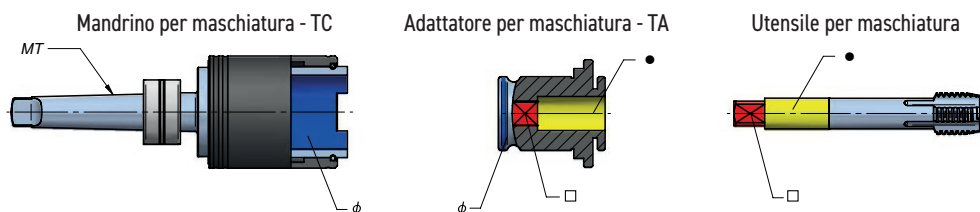
**TC - mandrino per maschiatura con dadi di sicurezza**

Codice prodotto	Tipo	Descrizione
OPR-0584-11-00-00-1	MT3-19	Mandrino per maschiatura MT3 x 19 mm
OPR-0584-08-00-00-1	MT3-31	Mandrino per maschiatura MT3 x 31 mm



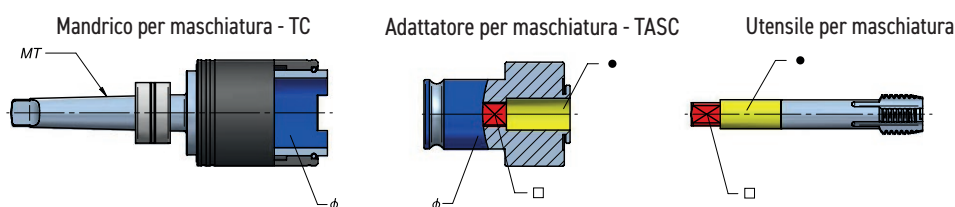
Il mandrino per maschiatura dotato di dado di fissaggio protegge l'utensile per maschiatura durante l'estrazione

**TA - adattatori per maschiatura**



Codice prodotto	Tipo	Descrizione	Ø [mm]	Misura del filetto	● [mm]	□ [mm]
WKL-000069	TA-1	Adattatore per maschiatura 19 mm x M8	19	M8	8	6,2
WKL-000070	TA-1	Adattatore per maschiatura 19 mm x M10	19	M10	10	8
WKL-000071	TA-1	Adattatore per maschiatura 19 mm x M12	19	M12	9	7
WKL-000072	TA-2	Adattatore per maschiatura 31 mm x M8	31	M8	8	6,2
WKL-000073	TA-2	Adattatore per maschiatura 31 mm x M10	31	M10	10	8
WKL-000074	TA-2	Adattatore per maschiatura 31 mm x M12	31	M12	9	7
WKL-000075	TA-2	Adattatore per maschiatura 31 mm x M14	31	M14	11	9
WKL-000076	TA-2	Adattatore per maschiatura 31 mm x M16	31	M16	12	9
WKL-000077	TA-2	Adattatore per maschiatura 31 mm x M18	31	M18	14	11
WKL-000078	TA-2	Adattatore per maschiatura 31 mm x M20	31	M20	16	12

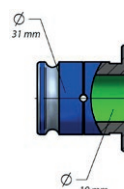
**TASC - Adattatori per maschiatura con frizione di sicurezza**



Codice prodotto	Tipo	Descrizione	Ø [mm]	Misura del filetto	● [mm]	□ [mm]
WKL-000095	TASC-1	Adattatore per maschiatura con frizione di sicurezza 19 mm x M8	19	M8	8	6,2
WKL-000098	TASC-1	Adattatore per maschiatura con frizione di sicurezza 19 mm x M10	19	M10	10	8
WKL-000099	TASC-1	Adattatore per maschiatura con frizione di sicurezza 19 mm x M12	19	M12	9	7
WKL-000100	TASC-2	Adattatore per maschiatura con frizione di sicurezza 31 mm x M8	31	M8	8	6,2
WKL-000101	TASC-2	Adattatore per maschiatura con frizione di sicurezza 31 mm x M10	31	M10	10	8
WKL-000102	TASC-2	Adattatore per maschiatura con frizione di sicurezza 31 mm x M12	31	M12	9	7
WKL-000103	TASC-2	Adattatore per maschiatura con frizione di sicurezza 31 mm x M14	31	M14	11	9
WKL-000104	TASC-2	Adattatore per maschiatura con frizione di sicurezza 31 mm x M16	31	M16	12	9
WKL-000105	TASC-2	Adattatore per maschiatura con frizione di sicurezza 31 mm x M18	31	M18	14	11
WKL-000106	TASC-2	Adattatore per maschiatura con frizione di sicurezza 31 mm x M20	31	M20	16	12

**RA - adattatore con riduzione**

Codice prodotto	Tipo	Descrizione
RDC-000008	RA 2/1	Adattatore con riduzione 2/1 (31 mm / 19 mm)

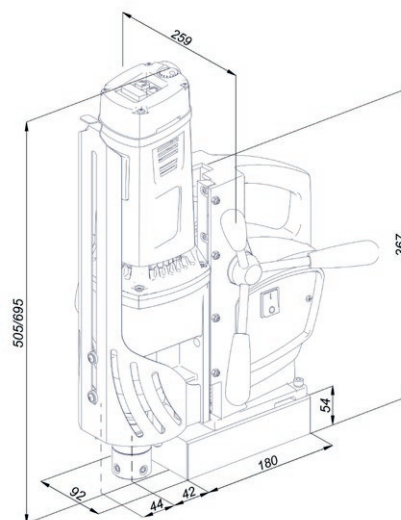


## PRO-72T SPECIFICHE TECNICHE

Velocità del motore (sotto carico)	120-190 rpm (gear I) 290-450 rpm (gear II)
Potenza	1600 W
Peso	18 kg
Foratura con frese a corona	max 70 mm*
Foratura con punta elicoidale	25 mm
Misura massima maschiatura	M20
Corsa	190 mm
Massima profondità di taglio	75 mm
Tensione	1~ 220-240 V, 50-60 Hz 1~ 110-120 V, 50-60 Hz
Protezione contro sovraccarico	Si
Protezione contro surriscaldamento	Si
Regolazione continua della velocità	Si
ESSS (Sistema elettronico di stabilizzazione della velocità)	Si
Gib Sistema semi-automatico di regolazione	Si
MFSC Controllo forma campo magnetico	Si
ESB Base magnetica con risparmio energetico	Si
Protezione contro il distacco del magnete	Si
Forza adesione magnetica (spessore 25 mm e rugosità Ra=1.25)	1122 kgf (11 000 N)
Dimensioni base magnetica	92 mm x 180 mm x 54 mm
Spessore minimo della lamiera 8 mm	8 mm
Cono morse MT3	MT3
Porta utensile	19 mm (3/4") Weldon
Codice prodotto 220-240 V, 50-60 Hz	WRT-0686-10-20-00-1
Codice prodotto 110.120 V, 50-60 Hz	WRT-0686-10-10-00-1

\* Se superiore a 60 mm, utilizzare un mandrino MT3 con portautensile Weldon da 32 mm (UCW-0686-08-00-00-0)

## Dimensioni:



### Fornitura standard:

- Perforatore
- Valigia di plastica
- Impugnature (3 pcs)
- Mandrino MT3 con porta utensile Weldon 19 mm (3/4")
- Cinghia di sicurezza
- Sistema di raffreddamento
- Molla protettiva per tubi di raffreddamento
- Cuneo per estrazione mandrino
- chiave esagonale 5 mm con impugnatura
- chiave esagonale 4 mm
- chiave esagonale 2.5 mm
- chiave combinata 8 mm
- Manuale operatore



### Altri accessori opzionali:



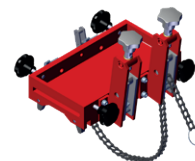
Mandrino MT3 x 32 mm Weldon per diametro di foratura oltre 60 mm fino a 50 mm di profondità  
Codice prodotto: UCW-0686-08-00-00-0



Dispositivo per fissaggio su tubi DMP 251 per diametri di 80-250 mm (3-10")  
Codice prodotto: PDS-0110-03-00-01-0



Spruzzatore a pressione per raffreddamento dell'utensile con capacità 2L  
Codice prodotto: UKL-0440-16-00-00-0



Dispositivo per fissaggio su tubi DMP 501 per tubi con diametri di 150-500 mm (3-10")  
Codice prodotto: PDS-0111-03-00-01-0



Tutte le informazioni sono soggette a modifiche senza preavviso. 24.09



PROMOTECH Sp. z o.o.  
ul. Elewatorska 23/1, 15-620 BIAŁYSTOK, POLAND  
tel. (+48 85) 678 34 05, fax (+48 85) 662 78 77  
marketing@promotech.eu www.promotech.eu

Il tuo rivenditore locale:

