

PRO-200A ATEX | DRUCKLUFT- KERNBOHRMASCHINE

Diese leistungsfähige Druckluft-Kernbohrmaschine mit einer Fräs-/Bohrleistung von bis zu 200 mm Durchmesser und einer Gewindebohrleistung bis M48 ist äußerst nützlich für sehr spezielle Anwendungen auf Baustellen und in Industrieanlagen, wo elektrische Geräte aus Sicherheitsgründen verboten sind.

Zwei Permanentmagnetbasen, Druckluftmotor und Morsekonus-Spindel Nr. 5 machen diese Maschine zu einer der leistungsstärksten tragbaren Magnet-Kernbohrmaschinen auf dem Markt.

PRO-200A ATEX eignet sich ideal für gefährliche Umgebungen wie Ölbohrplattformen, petrochemische Anlagen, Ö Raffinerien, Schiffbau und petrochemische Industrie.



Merkmale und Vorteile:

- Der Druckluftmotor und die Permanentmagnetbasen machen die Stromversorgung überflüssig.
- zur Verwendung in explosionsgefährdeten Bereichen bestimmt
- leistungsfähiger Druckluftmotor
- starke Permanentmagnete
- ATEX-zertifizierter Bohrer
- Schutz gegen unbeabsichtigte Motoreinschaltung
- Selbstsperrvorrichtungen verhindern ein unbeabsichtigtes Deaktivieren der Permanentmagnete
- Kreuzschlittensystem für präzise Positionen der Mittelpunktbohrungen



PRO-200A ATEX entspricht den Anforderungen II 2G Ex h IIC 135°C (T4) Gb und II 2D Ex h IIIB T135°C Db für Geräte, die in gefährlichen Umgebungen eingesetzt werden



Kernbohrer:
max. 200 mm



Spiralbohrer:
max. 45 mm



Gewindeschneiden:
M48



Spindel:
MT5



Schnitttiefe:
100 mm



Hub:
400 mm



Drehzahl:
(unter Last)
20, 80 U/Min.



Motorleistung:
3650 W



Gewicht:
130 kg

Eine explosionsgefährdete Atmosphäre liegt vor, wenn ein Gemisch aus Luftgasen, Dämpfen, Nebeln oder Stäuben entsteht, das sich unter bestimmten Betriebsbedingungen entzünden kann. Die Zündquelle kann entweder elektrischen oder mechanischen Ursprungs sein. Die Arbeit in explosionsgefährdeten Bereichen stellt viele Herausforderungen dar, vor allem die Sicherheit der Mitarbeiter. Deswegen stimmt der PRO-200A ATEX mit der ATEX-Richtlinie (ATmospheres EXplosibles) überein und ist für den Einsatz in der Öl-, Gas- und Energieindustrie bestimmt.

PRO-200A ATEX Leistung:

■ Fräsleistung bis 200 mm

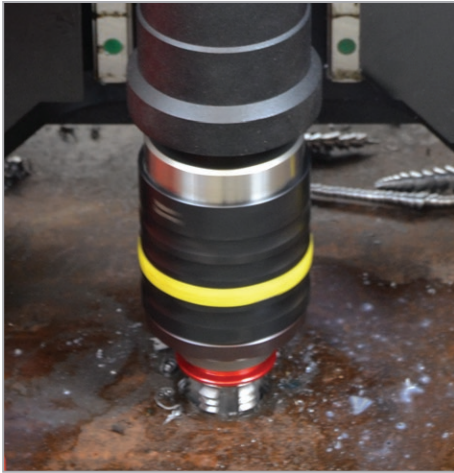


■ Bohrleistung bis 45 mm



ACHTUNG: Der Bohrschutz ist nicht vorhanden nur aus Demonstrationsgründen

■ Gewindebohren bis M48



■ Optionales Zubehör:



Gewindeschneidfutter MK5
OPR-000021



MK5 Adapter
für M22 bis M48



Gewindeschneidfutter MK4
OPR-000020



MK4 Adapter
für M14 bis M38



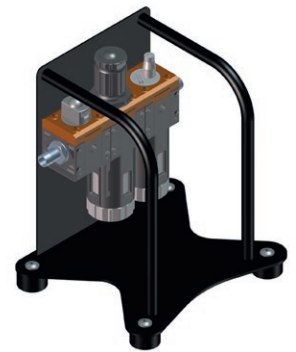
Reduzierhülse
MK5 auf MK4
TLJ-000107



Reduzierhülse
MK5 auf MK3
TLJ-000169

Gewindebohrer Größe	Adapter-Produktcode
M22-M26	ZBI-000027
M27	ZBI-000028
M29-M32	ZBI-000029
M33	ZBI-000030
M34-M38	ZBI-000031
M39-M42	ZBI-000032
M44-M48	ZBI-000033

Gewindebohrer Größe	Adapter-Produktcode
M14	ZBI-000018
M16	ZBI-000019
M18	ZBI-000020
M20	ZBI-000021
M22-M26	ZBI-000022
M27	ZBI-000023
M29-M32	ZBI-000024
M33	ZBI-000025
M34-M38	ZBI-000026

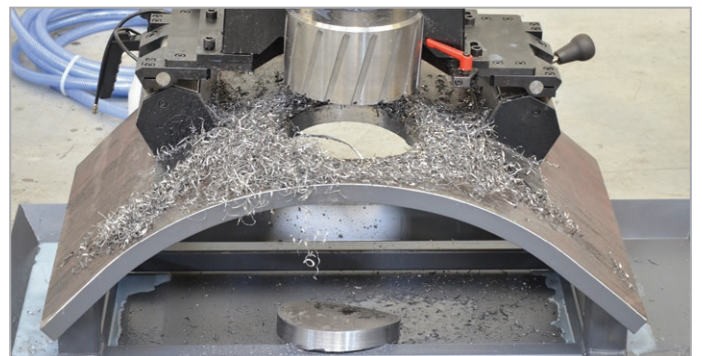


Luftaufbereitung
ZSP-0490-07-00-00-0

■ Arbeiten an Konturflächen

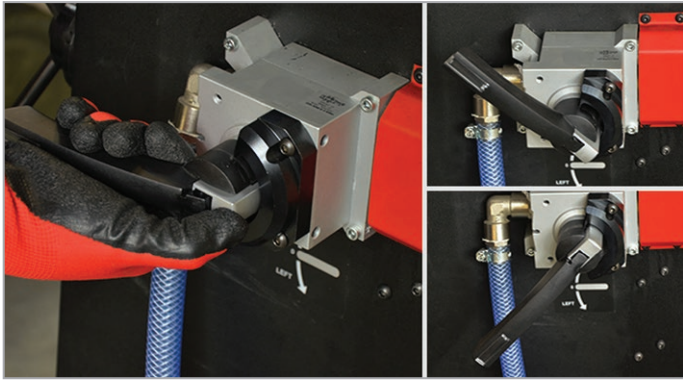


PRO-200A ATEX kann an Rohren mit min. Durchmesser von 950 mm befestigt werden

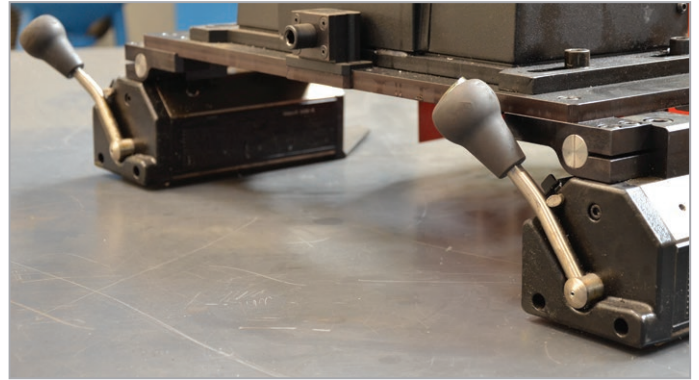


Die Basis mit Permanentmagneten kann an eine Werkstückkrümmung angepasst werden

■ Sicherheitsmerkmale:



Es ist keine versehentliche Einschaltung des Motors möglich. Der Bediener muss gleichzeitig die Taste auf der Basis des Hebels drücken und den Ventilhebel bis zum Anschlag drehen, um den Motorstart zu ermöglichen

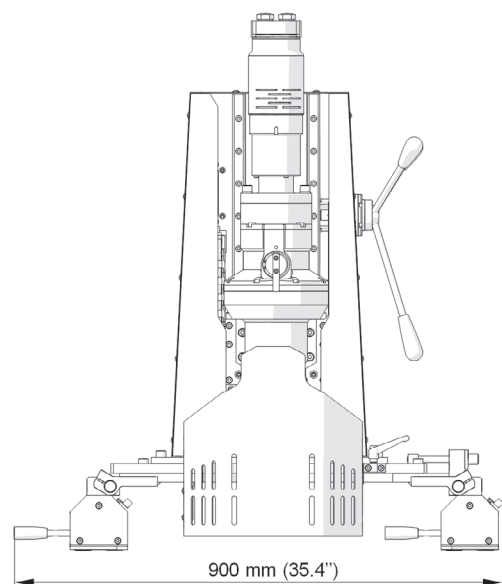
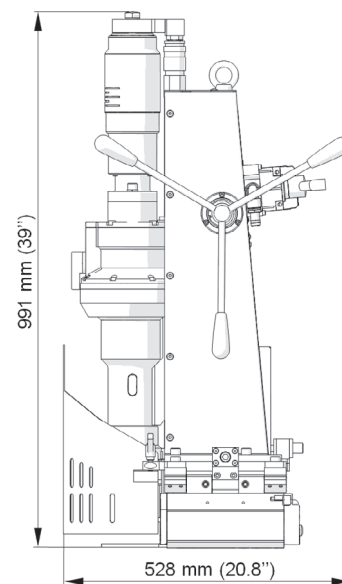


Die Permanentmagnete benötigen keine Stromversorgung aus dem Netz. Eine Selbstsperrvorrichtung verhindert mögliche unbeabsichtigte Bewegung des Griffs und die Deaktivierung des Magneten.

PRO-200A ATEX TECHNISCHE SPEZIFIKATION	
Motordrehzahl (unter Last)	20 U/Min. (Gang I) 80 U/Min. (Gang II)
Motorleistung	3650 W
Luftverbrauch	3500 l/min (125 CFM)
Druck	6,5 bar
Luftanschluss	G1/2" Außengewinde
Spindel	MT5
Werkzeugaufnahme	31,75 mm Weldon
Max. Fräsleistung	200 mm
Max. Bohrleistung	45 mm
Max. Gewindebohrergröße	M48
Hub	400 mm
Max. Schnitttiefe	100 mm
Haltekraft der Magnetbasis	2 x 1530 kgf (15000 N)
Min. Werkstückdicke	13 mm
Erforderliche Umgebungstemperatur	0-40 °C
Gewicht	130 kg
Produktcode	WRT-0490-10-00-01-1

■ Der Standard-Set beinhaltet:

- Druckluft-Bohrmaschine
- MT5-Welle
- 3 Vorschubhebel
- Kühlsystem 5l
- Späneschutz
- Austreiber für MT5
- 4 mm Sechskantschlüssel
- 5 mm Sechskantschlüssel
- 6 mm Sechskantschlüssel
- 8 mm Sechskantschlüssel
- 10 mm Sechskantschlüssel
- 13 mm Gabelschlüssel
- Bedienungsanleitung



Alle Informationen können ohne vorherige Ankündigung geändert werden. 24.08



PROMOTECH Sp. z o.o.
ul. Elewatorska 23/1,
15-620 BIAŁYSTOK, POLAND
tel. (+48 85) 678 34 05
marketing@promotech.eu
www.promotech.eu

PROMOTECH-Deutschland GmbH
Waldseer Straße 11
D-88326 Aulendorf
Phone: +49 7525 507955-0
dach@pdg.promotech.eu
www.promotech.eu

Ihr Händler vor Ort:

