

PRO-52T | UNIVERSELLE GEWINDESCHNEID- UND MAGNETBOHRMASCHINE



Die Magnetbohrmaschine PRO-52T wird zum Schneiden von Löchern und zum Gewindeschneiden verwendet. Der leistungsstarke Motor mit variabler Drehzahl ermöglicht Fräsen bis zu 50 mm und Bohren bis zu 23 mm. Der Rechts- und Linkslauf der Maschine ermöglicht mit dem neuen Promotech-Gewindesystem das Schneiden bis M20. Das Zweiganggetriebe mit stufenloser Drehzahlverstellung ermöglicht die Einstellung der optimalen Drehzahl in Abhängigkeit von Durchmesser, Stahlart oder Werkzeugqualität. Das intelligente Drehzahlsteuerungssystem hält die Motordrehzahl unabhängig von wechselnden Lasten konstant. Die innovative 360-Grad-LED-Anzeige erleichtert den ordnungsgemäßen Betrieb der Maschine und erhöht die Arbeitssicherheit.

Funktionen und Vorteile:

- Starker Motor mit leistungsstarkem 2-Gang-Getriebe
- Das elektronische Geschwindigkeitsstabilisierungssystem (ESSS) hält die Geschwindigkeit unabhängig von Laständerungen stabil
- Gewindeschneiden von Durchgangs- und Sacklöchern
- Fräsen mit HM- oder HSS-Fräsern oder Bohren
- Elektronische Kupplung
- Überlast- und Überhitzungsschutz
- Starre Konstruktion verlängert die Lebensdauer der Werkzeuge
- Neigungssensor stoppt den Motor bei Maschinenabbruch
- Ein 360-Grad-Sichtkontrollsystem zeigt den aktuellen Zustand des Bohrers an und gibt Sicherheits- und Diagnoseinformationen, z. B. über abgenutzte Bürsten
- Innovativer intelligenter Magnet mit reduziertem Gewicht
- Die magnetische Feldformkontrolle (MFSC) bietet maximale Haltekraft auf dünnen Materialien
- Die Energy Saving Base (ESB) verbraucht nur 50% seiner Leistung, wenn der Motor nicht läuft
- Die halbautomatische Keiljustierung ermöglicht eine einfache, schnelle, korrekte und wiederholbare Einstellung des Gleitspiels ohne Expertenwissen oder Erfahrung
- Intuitives Bedienfeld oben auf dem Bohrer
- Großer Kühlmittelbehälter



												
Kernbohrer max. 50 mm	Spiralbohrer max. 23 mm	Spindel MT2	Schnitttiefe 75 mm	Hub 190 mm	Drehzahl 160-250 U/min 390-580 U/min.	Leistung 1600 W	Gewicht 17 kg	Gewindeschneiden M20	Indikator für abgenutzte Bürsten	Wärme- und Überhitzungs- schutz	Überlast- schutz	Magnet- Ablösesei- chung



Durchgangsgewindebohren bis M20



Gewindeschneiden von Sacklöchern bis M20



Linkslauf (linksdrehend)
Benutzerfreundliche Steuerung
der Gewindeschneidwerkzeugfögabe



Intuitives Bedienfeld oben auf der Maschinen



Fräsleistung bis zu 50 mm
• Maximale Tiefe bis zu 75 mm



Bohrleistung bis zu 23 mm
• Max. Hub bis zu 190 mm

360-Grad-Visuelles Überwachungssystem - VMS

<p>ZUSTAND DES BOHRERS</p>		Betriebsbereit (grün leuchtet)
		Normale Arbeit (Weiß ist eingeschaltet)
		Überhitzung (rot leuchtet)
		Not-Aus/Überlastung (blau leuchtet)
		Notstopp/Kippung der Maschine durch Vibrationen oder schwache Haftkraft (violett ist eingeschaltet)
<p>SICHERHEITSHINWEISE</p>		Geringe Haftkraft (grünes Blinken)
		Beinahe-Überlastung (blaues Blinken)
<p>DIAGNOSEINFORMATIONEN</p>		Not-Aus/Spannungsabfall (rot wechselt zu blau)
		Not-Aus/verschlissene Bürsten (rot wechselt auf grün)



Promotech führt das Schnellwechselsystem für Gewindebohrer ein:



- TC - Gewindeschneidfutter mit Sicherungsmutter
- TA - Gewindeadapter für Durchgangsbohrungen
- TASC - Gewindeadapter Sicherheitskupplung für Sacklöcher
- RA - Reduktionsadapter

PRO-52T - Verfügbare Gewindebohrer-Konfigurationen

Gewinde-schneid-werkzeug	Gewindeschneidfutter	
	MT2-19	MT2-31
M8	TA-1 oder TASC-1	TA-1 oder TASC-1
M10		zusammen mit dem optionalen RA 2/1
M12		
M8	TA-2 oder TASC-2	
M10		
M12		
M14		
M16		
M18		
M20		
Standard Gewindebohrer-Konfiguration		Optionale Gewindebohrer-Konfiguration

Promotech Schnellwechselsystem-Zubehör passend für die PRO-52T Bohrmaschine:

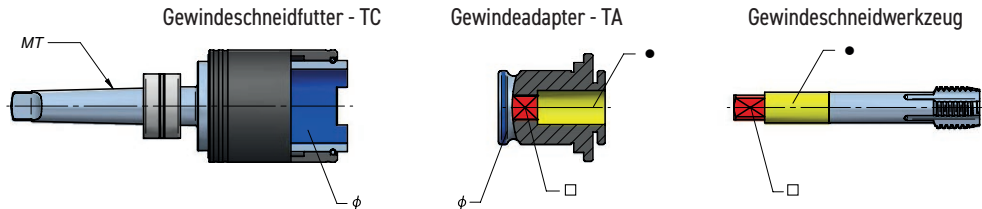


Das Gewindeschneidfutter mit Sicherungsmutter schützt das Gewindeschneidwerkzeug gegen Herausziehen

TC - Gewindeschneidfutter mit Sicherungsmuttern

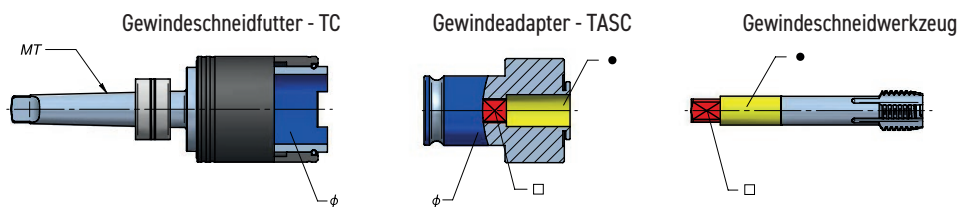
Produkt-Code	Typ	Beschreibung
OPR-0584-06-00-00-1	MT2-19	Gewindeschneidfutter MT2 x 19 mm
OPR-0584-10-00-00-1	MT2-31	Gewindeschneidfutter MT2 x 31 mm

TA - Gewindebohradapter



Produkt-Code	Typ	Beschreibung	∅ [mm]	Gewindebohrergröße	● [mm]	□ [mm]
WKL-000069	TA-1	Gewindeadapter 19 mm x M8	19	M8	8	6,2
WKL-000070	TA-1	Gewindeadapter 19 mm x M10	19	M10	10	8
WKL-000071	TA-1	Gewindeadapter 19 mm x M12	19	M12	9	7
WKL-000072	TA-2	Gewindeadapter 31 mm x M8	31	M8	8	6,2
WKL-000073	TA-2	Gewindeadapter 31 mm x M10	31	M10	10	8
WKL-000074	TA-2	Gewindeadapter 31 mm x M12	31	M12	9	7
WKL-000075	TA-2	Gewindeadapter 31 mm x M14	31	M14	11	9
WKL-000076	TA-2	Gewindeadapter 31 mm x M16	31	M16	12	9
WKL-000077	TA-2	Gewindeadapter 31 mm x M18	31	M18	14	11
WKL-000078	TA-2	Gewindeadapter 31 mm x M20	31	M20	16	12

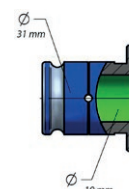
TASC - Gewindeformer Sicherheits-Kupplung



Produkt-Code	Typ	Beschreibung	∅ [mm]	Gewindebohrergröße	● [mm]	□ [mm]
WKL-000095	TASC-1	Gewindeadapter mit Sicherheitskupplung 19 mm x M8	19	M8	8	6,2
WKL-000098	TASC-1	Gewindeadapter mit Sicherheitskupplung 19 mm x M10	19	M10	10	8
WKL-000099	TASC-1	Gewindeadapter mit Sicherheitskupplung 19 mm x M12	19	M12	9	7
WKL-000100	TASC-2	Gewindeadapter mit Sicherheitskupplung 31 mm x M8	31	M8	8	6,2
WKL-000101	TASC-2	Gewindeadapter mit Sicherheitskupplung 31 mm x M10	31	M10	10	8
WKL-000102	TASC-2	Gewindeadapter mit Sicherheitskupplung 31 mm x M12	31	M12	9	7
WKL-000103	TASC-2	Gewindeadapter mit Sicherheitskupplung 31 mm x M14	31	M14	11	9
WKL-000104	TASC-2	Gewindeadapter mit Sicherheitskupplung 31 mm x M16	31	M16	12	9
WKL-000105	TASC-2	Gewindeadapter mit Sicherheitskupplung 31 mm x M18	31	M18	14	11
WKL-000106	TASC-2	Gewindeadapter mit Sicherheitskupplung 31 mm x M20	31	M20	16	12

RA - Reduktionsadapter

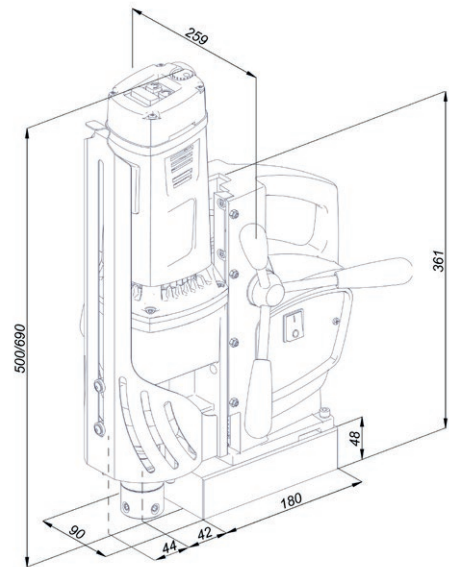
Produkt-Code	Typ	Beschreibung
RDC-000008	RA 2/1	Reduzierstück 2/1 (31 mm / 19 mm)



PRO-52T TECHNISCHE DATEN	
Motordrehzahlen (unter Last)	160-250 U/min (Getriebe I) 390-580 U/min (Getriebe II)
Leistung	1600 W
Gewicht	17 kg
Maximale Fräskapazität	50 mm
Maximale Bohrleistung	23 mm
Maximale Gewindebohrergröße	M20
Hub	190 mm
Maximale Schnitttiefe	75 mm *
Spannung	1~ 220-240 V, 50-60 Hz 1~ 110-120 V, 50-60 Hz
Überlastungsschutz	ja
Überhitzungsschutz	ja
Kontinuierliche Geschwindigkeitsanpassung	ja
ESSS - elektronisches Geschwindigkeitsstabilisierungssystem	ja
halbautomatische Keilverstellung	ja
MFSC - magnetische Feldformkontrolle	ja
ESB - Energy Saving Base	ja
Magnet-Ablösesicherung	ja
Magnetische Klemmkraft (Oberfläche mit einer Dicke von 25 mm und einer Rauheit Ra = 1,25)	1122 kgf (11 000 N)
Abmessungen der Magnetbasis	90 mm × 180 mm × 48 mm
Min. Werkstückdicke	8 mm
Spindel	MT2
Werkzeugaufnahme	19 mm (3/4") Weldon
Produktcode 220-240 V, 50-60 Hz	WRT-0600-10-20-00-1

* Wenn mehr als 51 mm, verwenden Sie AMT2-C19/2-3 Arbor (UCW-0220-00-00-4).

Abmessungen:



Standard-Versand-Set:

- Bohrmaschine
- Kunststoff-Koffer
- Griff (3 Stück)
- MT2-Dorn mit 19 mm (3/4") Weldon-Werkzeughalterung
- Sicherheitsgurt
- Kühlsystem
- Schutzfeder für Kühlschlauch
- MT2 Drift
- 6 mm Inbusschlüssel
- 5 mm Inbusschlüssel mit Griff
- 2,5 mm Inbusschlüssel
- 8 mm Ringgabelschlüssel
- Werkzeug-Box
- Verriegelungsstecker (nur bei 115 V-Version)
- Bedienungsanleitung

Weiteres optionales Zubehör:



Dorn AMT2-C19/2-3 für 75 mm Tiefenschnitt
Produktcode: UCW-0220-00-00-4



Druckkühlsystem mit einer Kapazität von 2 Litern
Produktcode: UKL-0440-16-00-00-0



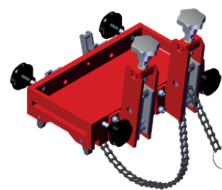
Vakuum-Pad
Produktcode: PDS-0587-10-00-00-0



Druckluftauswerfer
Produktcode: ZSP-0587-11-00-00-00-0



Rohrbefestigung DMP 251 für Rohre mit einem Durchmesser von 80-250 mm
Produktcode: PDS-0110-03-00-01-0



Rohrbefestigung DMP 501 für Rohre mit einem Durchmesser von 150-500 mm
Produktcode: PDS-0111-03-00-01-0



PROMOTECH Sp. z o.o.
ul. Elewatorska 23/1,
15-620 BIAŁYSTOK, POLAND
tel. (+48 85) 678 34 05
marketing@promotech.eu
www.promotech.eu

PROMOTECH-Deutschland GmbH
Riedweg 11
D-88339 Bad Waldsee/Gaisbeuren, Deutschland
Phone: +49 7525 507955-0
dach@pdg.promotech.eu
www.promotech.eu

Ihr Händler vor Ort:

