

## PRO-102 | PERFORATORE A QUATTRO VELOCITA'

PRO-102 è un potente perforatore a base magnetica a 4 velocità che consente una capacità di foratura con frese a corona sino a 100 mm e forature con punte elicoidali sino a 31.75 mm.

Grazie all'innovativo e leggero magnete intelligente, la PRO-102 pesa solo 24,0 kg. Il suo design rigido prolunga la durata dell'utensile e la regolazione semiautomatica delle guide, consente un funzionamento semplice, veloce e corretto in pochi semplici passaggi.

PRO-102 fornisce la massima potenza di tenuta su spessori sottili grazie al Controllo della Forma del Campo Magnetico (MFSC).

La funzione Controllo Potenza Adesione Elettromagnetica (MPAC) preserva la macchina e l'incolumità dell'operatore nel caso in cui lo spessore risulti essere inferiore al limite minimo consentito.

PRO-102 è inoltre dotato della funzione Base Magnetica con Risparmio Energetico (ESB) che utilizza solo il 50% della sua potenza quando il motore non è in funzione.

### Caratteristiche e benefici:

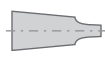
- potente motore dotato di 4 velocità per impieghi pesanti
- foratura con frese HSS e TCT oppure punte elicoidali
- design rigido per prolungare la vita dell'utensile
- innovativo magnete intelligente con peso ridotto
- il controllo del campo magnetico (MFSC) offre la massima potenza di adesione magnetica su spessori sottili
- modulo di controllo dell'adesione elettromagnetica (MPAC) rileva la forza di tenuta della base elettromagnetica e protegge sia il dispositivo che l'operatore dal lavoro su particolari troppo sottili
- la base magnetica, grazie alla funzione di risparmio energetico (ESB), utilizza solo il 50% della sua potenza quando il motore non è in funzione
- il motore si ferma automaticamente quando le spazzole sono consumate (è necessario sostituire le spazzole per riavviare il motore)
- Gib Sistema semi-automatico di regolazione
- design leggero



Foratura con frese a corona diametro max 100 mm



Foratura con punte elicoidali max 31.75 mm



Mandrino MT3



Profondità di taglio 100 mm



Corsa 225 mm



Velocità 100 rpm, 175 rpm 275 rpm, 500 rpm



Potenza 1650 W



Peso 24 kg



Spazzole usurate Auto-Stop

## PRO-102 SPECIFICHE TECNICHE

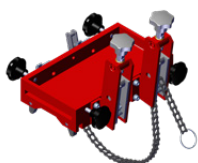
Velocità del motore (sotto carico)	100 rpm (gear I), 175 rpm (gear II), 275 rpm (gear III), 500 rpm (gear IV)
Potenza	1650 W
Peso	24 kg
Foratura con frese a corona TCT/HSS	100/80 mm
Foratura con punta elicoidale	31.75 mm
Svasatura max	63 mm
Corsa	225 mm
Massima profondità di taglio	100 mm *
Tensione	1~ 220-240 V, 50-60 Hz 1~ 110-120 V, 50-60 Hz
Gib Sistema semi-automatico di regolazione	Si
MFSC Controllo forma campo magnetico	Si
MPAC Controllo dell'adesione elettromagnetica	Si
ESB Base magnetica con risparmio energetico	Si
Forza adesione magnetica (spessore 25 mm e rugosità Ra=1.25)	1835 kgf (18000N)
Dimensioni base magnetica	110 mm x 220 mm x 49,8 mm
Spessore minimo della lamiera	10 mm
Cono morse	MT3
Porta utensile	19 mm (3/4") Weldon
Codice prodotto 220-240 V, 50-60 Hz	WRT-0710-10-20-00-0
Codice prodotto 110-120 V, 50-60 Hz	WRT-0710-10-10-00-0

\* Se superiore a 60 mm, utilizzare mandrino MT3 x 32 mm Weldon per diametro di foratura oltre 60 mm fino a 100 mm di profondità (UCW-0563-22-00-00-0) o mandrino MT3 x 32 mm Weldon per diametro di foratura oltre 60 mm fino a 50 mm di profondità (UCW-0739-04-00-00-0)

### Fornitura standard:

- Perforatore
- Contenitore in metallo
- Impugnature (3 pcs)
- Mandrino MT3 con porta utensile Weldon 19 mm (3/4")
- Cinghia di sicurezza
- Sistema di raffreddamento
- Molla protettiva per tubi di raffreddamento
- Cuneo per estrazione mandrino
- chiave esagonale 5 mm
- chiave esagonale 5 mm con impugnatura
- chiave esagonale 2.5 mm
- chiave combinata 8 mm
- Contenitore per gli utensili
- Manuale operatore

### Accessori opzionali:



Dispositivo per fissaggio su tubi  
DMP 501 per diametri 150-500 mm  
Codice prodotto: PDS-0111-03-00-01-0



Mandrino MT3 x 32 mm Weldon per  
diametro di foratura oltre 60 mm fino  
a 50 mm di profondità  
Codice prodotto: UCW-0739-04-00-00-0

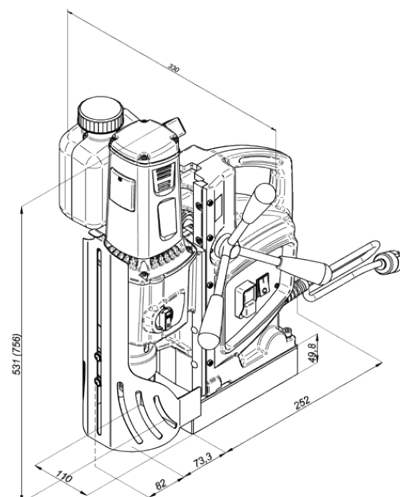


Mandrino MT3 x 32 mm Weldon per  
diametro di foratura oltre 60 mm fino  
a 100 mm di profondità  
Codice prodotto: UCW-0563-22-00-00-0



Sprizzatore a pressione per  
raffreddamento dell'utensile con  
capacità 2L  
Codice prodotto: UKL-0440-16-00-00-0

### Dimensioni:



Capacità di foratura con frese a corona sino a 100 mm  
Massima profondità di taglio 100 mm  
Corsa 225 mm



Foratura con punte elicoidali max 31.75 mm  
Design leggero di soli 24 kg

