

PRO-40 PBS | MÁQUINA BISELADORA DE TUBOS

La PRO 40 PBS está diseñada para biselar y refrentar tuberías, tanques o tubos con diámetros entre 200 mm. y 1000 mm. (8-40"). Su cabezal rotativo de alta velocidad con plaquitas de corte reemplazables permite realizar un mecanizado eficaz y eficiente con biselados de hasta 45 mm. (1-3/4") y ángulos entre 0° y 60°.

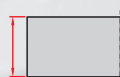
Es posible el biselado interior y en "J" con la adquisición de accesorios opcionales.



El cabezal de alta resistencia de la PRO 40 PBS permite biselados exactos y rápidos en comparación con un mecanizado tradicional de punta única. Esta función, además de aumentar la productividad y mejorar considerablemente la precisión, reduce costes.



Ancho de bisel
máximo 45 mm



Grosor mínimo de
pared 5 mm



Angulo de bisel
de -60° a 60°



Diámetro exterior
tubería
200-1000 mm.



Refrentado



Biselado
diámetro interior
tubería



Biselado
diámetro exterior
tubería

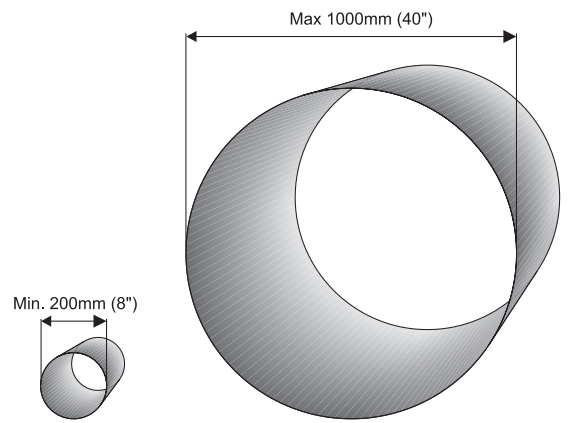


Biselado tipo "J"

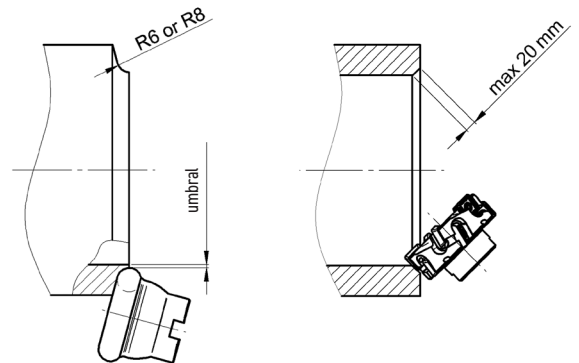
PRO-40 PBS Especificaciones Técnicas	
Alimentación	1~ 208 - 230 V, 50/60 Hz 3~ 208 - 230 V, 50/60 Hz
Diámetro exterior de tubería	200-1000 mm. (8"-40") para tubería de longitud superior a 830 mm.; 200-600 mm. (8"-23-5/8") para tuberías de longitud 400-830 mm.
Máximo peso de tubería (permitido)	10.000 kg (22.000lbs)*, si el soporte activo está equipado con rodillos de acero inoxidable
Grosor mínimo de tubería	5 mm. (3/16")
Fijación Tubería	Mecánica con cadena
Velocidad de avance	100-1100 mm/min.
Angulo de bisel	0-60° con ajuste de ángulo continuo
Máximo ancho de bisel exterior	45mm. (1-3/4")
Máximo ancho de bisel interior	5 mm. (1/4") estándar, hasta 20 mm. (13/16") - opcional
Biselado tipo "J"	SI- opcional
Radio de bisel tipo "J"	0.24 in./6 mm. o 0.31 in./8 mm.
Referencia	UKS-0436-10-20-00-1

* 6000 kg (13.200 lbs) para rodillos de plástico del soporte activo (estándar)

Rango de diámetros de 200 a 1000 mm (8-40")



Operaciones con cabezales de corte opcionales



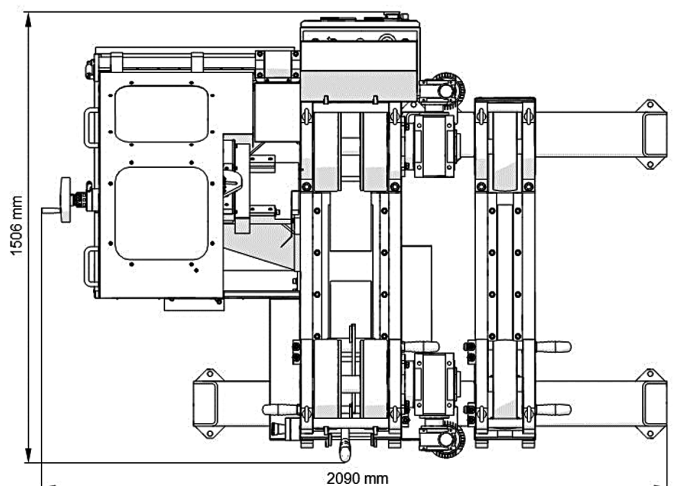
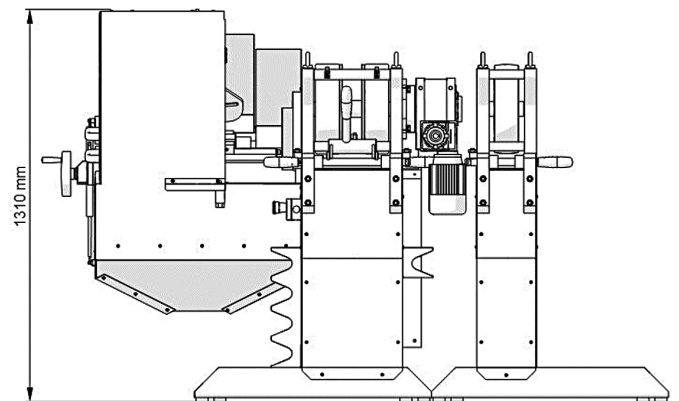
Set básico:

- Máquina biseladora de tubería estacionaria
- Soporte activo (con rodillos de plástico)
- Soporte pasivo (con rodillos de acero)
- Cabezal de corte estándar con 7 plaquitas de corte
- Juego cadenas guía
- Llave hex. 10 mm.
- Llave hex. 8 mm.
- Llave hex. 5 mm.
- Destornillador Torx T15P
- Manual de Usuario
- Maleta de Madera



Panel de control de fácil manejo

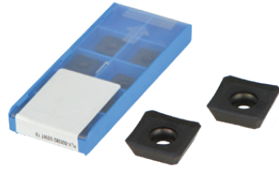
Dimensiones:



Biselado - Accesorios estándar



GLW-00013
Cabezal de corte estándar
(requiere 7 plaquitas de corte)



PLY-000282
Ud. plaquita de corte
para biselado
(suministro en caja de 10 uds.)



PLY-000591
Plaquita de corte HD para
biselado 1ud
(se venden 10ud/caja)



SRB-000311
Tornillo fijación plaquita de
corte PLY-000282, PLY-000591,
PLY-000781, PLY-000835

PLY-000781
Plaquita de corte
cermet para acero
(se venden 10 uds/caja)

PLY-000835
Plaquita de corte para
acero inoxidable
(se venden 10 uds/caja)

Biselado en "J" (opcional):



GLW-0518-07-03-00-0
Cabezal de corte para plaquitas de corte
redondas R6 (requiere 6 plaquitas R6)



PLY-000422
Ud. plaquita de corte para biselado en
"J" R6 (suministro en caja de 10 uds.)



SRB-000297
Tornillo fijación plaquita
de corte PLY-000422



GLW-0518-07-04-00-0
Cabezal de corte para plaquitas de corte
redondas R8 (requiere 5 plaquitas R8)



PLY-000424
Ud. plaquita de corte para biselado en
"J" R8 (suministro en caja de 10 uds.)

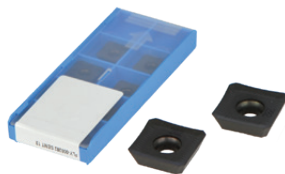


SRB-000367
Tornillo fijación plaquita
PLY-000424

Biselado interior (opcional):



GLW-0436-19-00-00-0
Cabezal de corte para biselado interior



PLY-000282
Ud. plaquita de corte para biselado
(suministro en caja de 10 uds.)



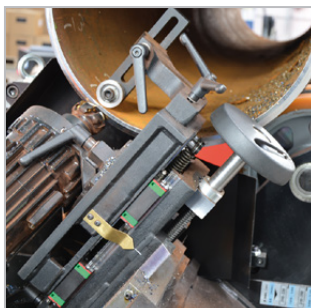
SRB-000311
Tornillo fijación plaquita
PLY-000282

Biselado de tubería corta (opcional)



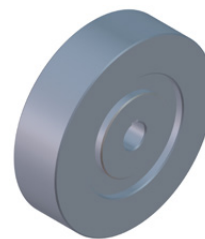
DCS-0436-99-00-00-0
Dispositivo de amarre para tubería de 400-830 mm de longitud

Biselado de tubería ovalada (opcional)



WSP-0436-24-00-00-0
Accesorio soporte tubería oval
Disponibile con suministro equipos nuevos o para retrofit

Biselado de tubería de hasta 10 toneladas (opcional)



KOL-0436-23-00-00-0
Rodillo de acero para soporte activo 1 pieza (se requieren 4 uds.)

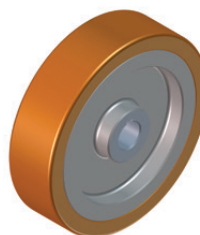
Biselado de Acero Inoxidable - opcional



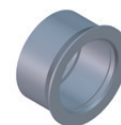
LNC-0436-25-01-00-0
Juego cadenas guía para acero inoxidable



DCS-0436-25-10-00-0
Abrazadera para tubería de acero inoxidable de longitud reducida



KOL-000077
Rodillo con neumático Vulkollan 1 ud (se requieren 2 uds)



RLK-0436-25-11-00-0
Rodillo acero inoxidable para accesorio tubería ovalada

Características y ventajas



La pantalla de protección e iluminación interior aumentan la seguridad y ergonomía.



Cadena ajustable (\varnothing 200-1.000 mm.) asegura una rotación axial positiva



Soporte ajustable de gran resistencia para tubería (\varnothing 200 - 1.000 mm.)

Toda la información puede variar sin previo aviso. 24.05



PROMOTECH Sp. z o.o.
ul. Elewatorska 23/1, 15-620 BIAŁYSTOK, POLAND
tel. (+48 85) 678 34 05, fax (+48 85) 662 78 77
marketing@promotech.eu www.promotech.eu

Su distribuidor local:

