

## PRO-50/2 ATEX | ZWEI-GANG PNEUMATISCHE BOHRMASCHINE

Die PRO-50/2 ATEX-Maschine wurde für 50-mm-Bohrungen mit Kernbohrern und 23mm Bohrungen mit Spiralbohrern entwickelt.

Die Kombination aus pneumatischem Antrieb und permanentmagnetischer Basis macht eine elektrische Versorgung überflüssig.

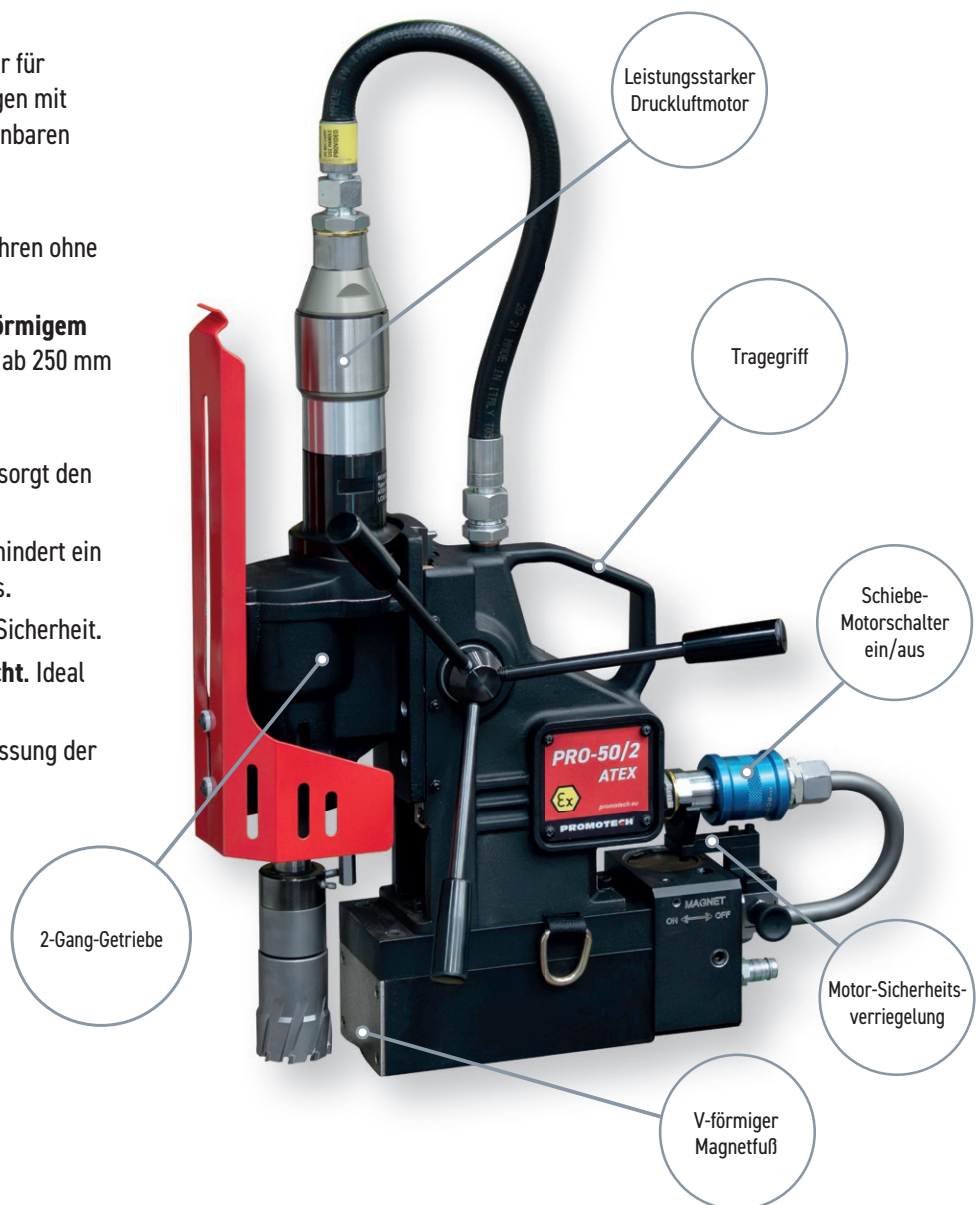
**Diese mittelgroße, ATEX-zugelassene**, pneumatische Bohrmaschine ist ideal für den Einsatz in engen und gefährdeten Bereichen, wie z.B. auf Bohrinseln, in Raffinerien, im Schiffbau und in der petrochemischen Industrie, wo elektrische Geräte aus Sicherheitsgründen verboten sind.

### Funktionen und Vorteile:

- **ATEX-zugelassene Materialien.** Sicher für den Einsatz in Ex-Zonen und Umgebungen mit gefährlichen, entflammaren oder brennbaren Dämpfen, Flüssigkeiten, Stäuben oder Rückständen.
- **Starker Dauermagnet.** Sichert das Bohren ohne Stromanschluss.
- **Die dauermagnetische Basis mit V-förmigem Fuß.** Ermöglicht das Bohren an Rohren ab 250 mm aufwärts.
- **Innovativer Schiebeschalter für den pneumatischen Motor (ON/OFF).** Versorgt den pneumatischen Motor mit Druckluft.
- **Mechanische Sicherheitssperre.** Verhindert ein versehentliches Einschalten des Motors.
- **Magnet ON/OFF-Anzeige.** Erhöht die Sicherheit.
- **Kompakte Größe und geringes Gewicht.** Ideal für die Arbeit vor Ort.
- **2-Gang-Getriebe.** Ermöglicht die Anpassung der Geschwindigkeit an das Werkzeug



PRO-50/2 ATEX entspricht den Anforderungen II 2G Ex h IIC 135°C (T4) Gb und II 2D Ex h IIIB T135°C Db für Geräte, die in gefährlichen Umgebungen eingesetzt werden



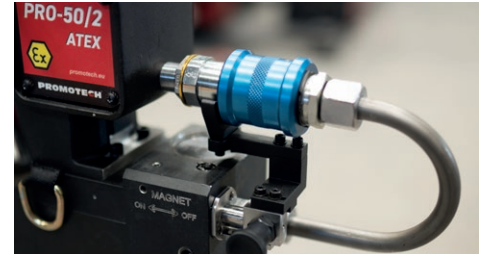
## PRO-50/2 ATEX TECHNISCHE DATEN

Motordrehzahlen (unter Last)	190 U/min (Getriebe I), 290 U/min (Getriebe II),
Motorleistung	800 W
Gewicht	24,5 kg
Maximale Fräskapazität	50 mm
Maximale Bohrleistung	23 mm
Hub	150 mm
Maximale Schnitttiefe	50 mm
Werkzeughalter	19 mm Weldon
Luftverbrauch	1400 l/min (50 CFM)
Druck	6 bar (87 psi)
Luftanschluss	CEJN 410 DN 10.4 R 3/8" BSPT-Anschluss für Schnellkupplung
Spindel	MT2
Minimaler Durchmesser der Luftschläuche	13 mm
Erforderliche Umgebungstemperatur	0-40 °C
Min. Werkstückdicke	10 mm
Minimaler Rohrdurchmesser*	250 mm
Magnetische Klemmkraft (Oberfläche mit einer Dicke von 25 mm und einer Rauheit Ra = 1,25)	968 kgf (9500 N)
Abmessungen der Magnetbasis	90 mm x 192,5 mm x 66,5 mm
Explosionsgefährdete Atmosphäre	II 2G Ex h IIC 135°C (T4) Gb II 2D Ex h IIIB T135°C Db
Gesamtabmessungen LxBxH	487 mm x 186 mm x 790 mm
Produkt-Code	WRT-0818-10-00-00

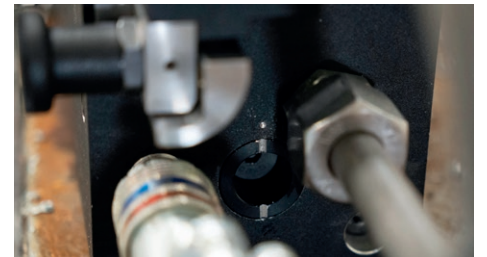
\* Überprüfen Sie stets die Spannung des Magnetfußes mit Hilfe des Indikators



2-Gang-Getriebe zur Anpassung der Geschwindigkeit an das Werkzeug



Schutz gegen versehentliches Einschalten des Motors, wenn der Magnetfuß nicht aktiviert ist

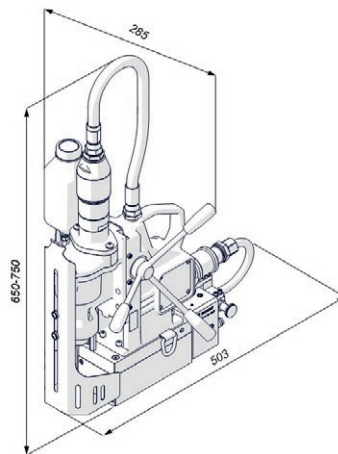


Anzeige des Spannungsniveaus für Sicherheit und Schutz

### Die Standardausstattung beinhaltet:

- pneumatische Bohrmaschine
- Metall-Koffer
- Griff (3 Stück)
- MK2-Dorn
- MK2 Drift
- Sicherheitsgurt
- Kühlsystem
- Schutzfeder für Kühlschlauch
- Luft-Schnellkupplung
- 2.5 mm Inbusschlüssel
- 4 mm Inbusschlüssel
- 5 mm Inbusschlüssel
- 8 mm Ringgabelschlüssel
- Bedienungsanleitung

### Abmessungen:



Maximale Bohrleistung 23 mm



Maximale Schnitttiefe 50 mm



V-förmiger Magnetfuß zum Bohren von Rohren



Maximale Fräskapazität 50 mm

Alle Informationen können ohne Vorankündigung geändert werden. 24.08



PROMOTECH Sp. z o.o.  
ul. Elewatorska 23/1,  
15-620 BIAŁYSTOK, POLAND  
tel. (+48 85) 678 34 05  
marketing@promotech.eu  
www.promotech.eu

PROMOTECH-Deutschland GmbH  
Waldseer Straße 11  
D-88326 Aulendorf  
Phone: +49 7525 507955-0  
dach@pdg.promotech.eu  
www.promotech.eu

Ihr Händler vor Ort:

