

PRO-50/2 ATEX | PERFORATORE PNEUMATICO A DOPPIA VELOCITÀ

PRO-50/2 ATEX è stato progettato per produrre fori da 50 mm con frese a corona e da 23 mm con punte elicoidali.

La combinazione di un azionamento pneumatico e di una base con magnete permanente elimina la necessità di un'alimentazione elettrica.

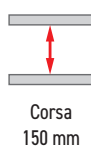
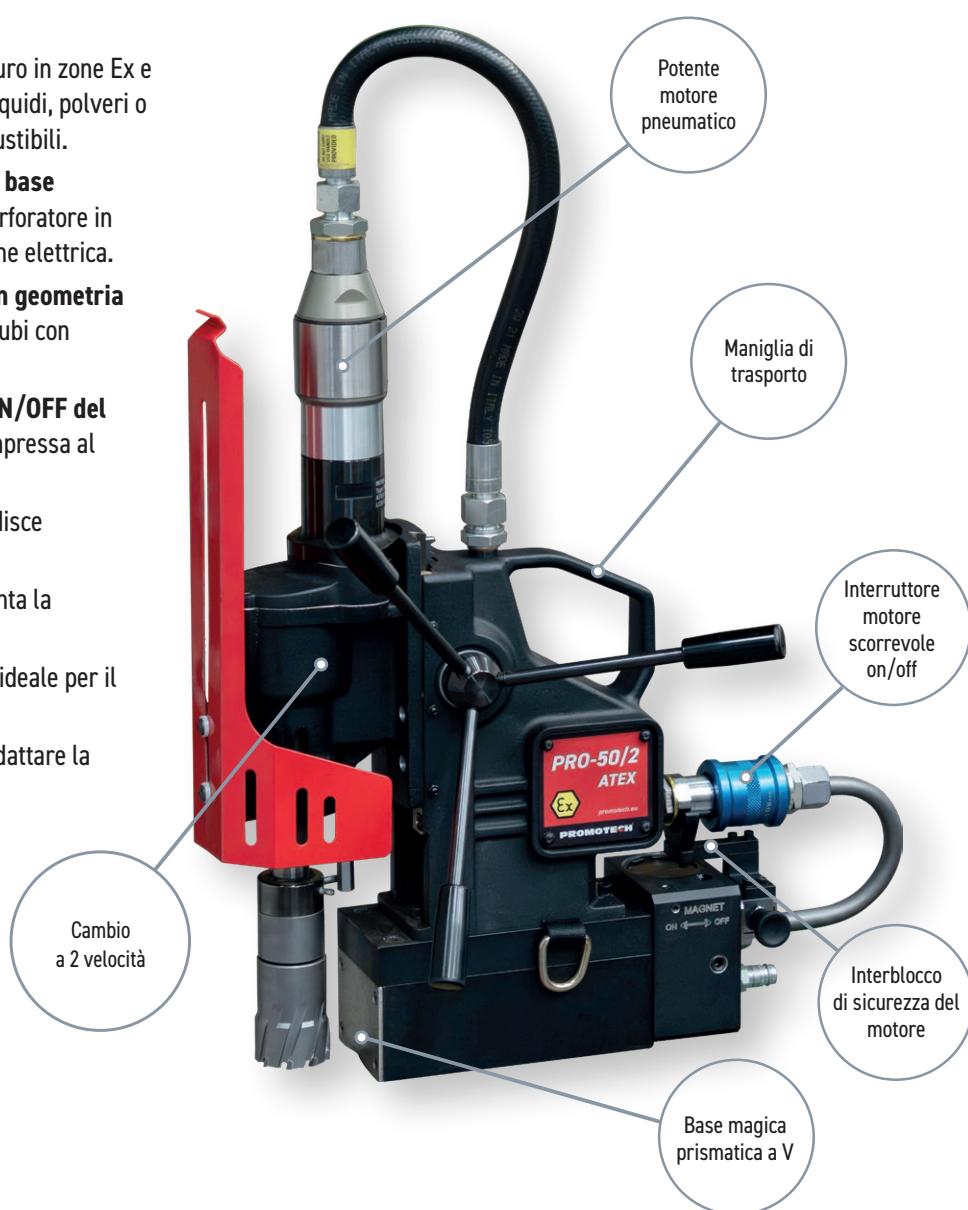
Questo perforatore pneumatico di medie dimensioni, omologato ATEX, è ideale per l'uso in ambienti confinati e pericolosi come piattaforme petrolifere, raffinerie, cantieri navali e industria petrolchimica, dove le apparecchiature elettriche sono vietate per motivi di sicurezza.

Caratteristiche e benefici:

- **Materiali approvati ATEX:** utilizzo sicuro in zone Ex e dove possono essere presenti vapori, liquidi, polveri o residui pericolosi, infiammabili o combustibili.
- **Grazie ad una elevata adesione della base magnetica,** è possibile mantenere il perforatore in posizione senza bisogno di alimentazione elettrica.
- **La base con magnete permanente con geometria prismatica a V consente** di forare su tubi con diametri ≥ 250 mm
- **Innovativo interruttore scorrevole ON/OFF del motore pneumatico.** Fornisce aria compressa al motore pneumatico.
- **Blocco di sicurezza meccanico.** Impedisce l'attivazione accidentale del motore.
- **Indicatore magnetico ON/OFF.** Aumenta la sicurezza.
- **Dimensioni compatte e peso ridotto,** ideale per il lavoro in cantiere
- **Scatola a 2 ingranaggi.** Consente di adattare la velocità all'utensile.



PRO-50/2 ATEX è conforme ai requisiti II 2G Ex h IIC 135°C (T4) Gb e II 2D Ex h IIIB T135°C Db per le apparecchiature utilizzate in ambienti pericolosi



SPECIFICHE TECNICHE PRO-50/2 ATEX

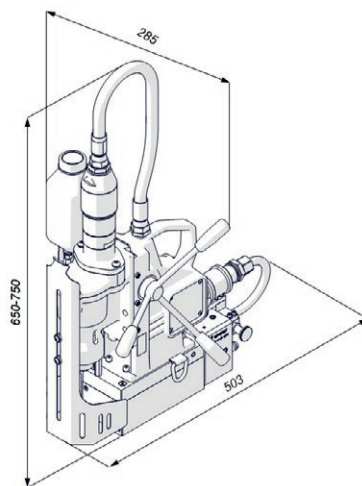
Velocità del motore (sotto carico)	190 giri/min (marcia I), 290 giri/min (marcia II)
Potenza del motore	800 W
Peso	24,5 kg
Foratura con frese a corona max	50 mm
Foratura con punta elicoidale max	23 mm
Corsa	150 mm
Massima profondità di taglio	50 mm
Attacco fresa	19 mm (3/4") Weldon
Consumo d'aria	1400 l/min (50 CFM)
Pressione	6 bar (87 psi)
Connessione aria	CEJN 410 DN 10,4 R Raccordo BSPT da 3/8" per attacco rapido
Velocità	MT2
Sezione minima dei tubi dell'aria	13 mm
Temperatura ambiente richiesta	0-40 °C
Spessore minimo della lamiera	10 mm
Diametro minimo del tubo*	250 mm
Forza di tenuta della base magnetica (spessore 25 mm e rugosità Ra=1.25)	968 kgf (9500 N)
Dimensioni della base magnetica	90 mm x 192,5 mm x 66,5 mm
Atmosfera potenzialmente esplosiva	II 2G Ex h IIC 135C (T4) Gb II 2D Ex h IIIB T135C Db
Codice prodotto	WRT-0818-10-00-00-0

* verificare sempre il bloccaggio della base magnetica con l'indicatore

■ Fornitura standard:

- perforatore pneumatico
- contenitore di metallo
- maniglie di avanzamento
- Mandrino MT2
- Cuneo per estrazione mandrino
- catena di sicurezza
- Sistema di raffreddamento
- molla di protezione per tubo di raffreddamento
- Attacco rapido per l'aria
- chiave esagonale 2.5 mm
- chiave esagonale 4 mm
- chiave esagonale 5 mm
- Chiave combinata da 8 mm
- Manuale operatore

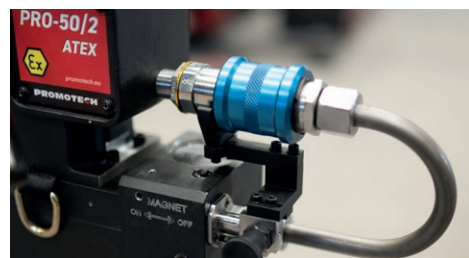
■ Dimensioni:



Foratura con punta elicoidale max 23 mm



Riduzione giri a 2 marce per ottimizzare la velocità dell'utensile



Protezione contro l'avvio accidentale del motore quando la base magnetica non è attivata



Indicatore del livello di serraggio per la sicurezza



Massima profondità di taglio 50 mm



Base magnetica prismatica a V per la perforazione di tubi



Foratura con frese a corona max 50 mm

Tutte le informazioni sono soggette a modifiche senza preavviso. 24.11



PROMOTECH Sp. z o.o.
ul. Elewatorska 23/1, 15-620 BIAŁYSTOK, POLAND
tel. (+48 85) 678 34 05, fax (+48 85) 662 78 77
marketing@promotech.eu www.promotech.eu

Il tuo rivenditore locale:

