

## ■ SCORPIO BATTERY | CHARIOT DE SOUDAGE PROGRAMMABLE SANS FIL

Le SCORPIO BATTERY est un chariot de soudage programmable alimenté par batterie, conçu pour réaliser des soudures d'angle et bout à bout, en mode chenille et en mode continu. Sa fonction de programmation vous permet de définir la trajectoire de soudage souhaitée en spécifiant des paramètres tels que la longueur de la soudure, la longueur du saut ainsi que le remplissage au début et à la fin des soudures.

La batterie CAS LiHD (High Density Lithium Ion) fournit une puissance suffisante pour traiter les applications les plus difficiles sans avoir besoin de câbles.

Le contrôle et la stabilisation de la vitesse de déplacement permettent une géométrie précise du cordon de soudure aux spécifications requises, ce qui réduit le sursoudage coûteux et diminue considérablement la consommation de métal d'apport.

Le SCORPIO BATTERY peut également produire des soudures balayées à l'aide d'un oscillateur pendulaire optionnel, qui permet un contrôle précis de la largeur et de la vitesse du balayage, ainsi que des temps d'arrêt des côtés gauche et droit.

### ■ Caractéristiques & avantages:

- Programmation simple et ergonomique des schémas de soudage et des paramètres de soudage par chenille
- Écran LED multifonctionnel présentant la vitesse de déplacement, les unités, les paramètres de soudage et les messages de diagnostic
- Le système de contrôle de la vitesse en boucle fermée stabilise la vitesse de déplacement, ce qui permet un apport de chaleur uniforme pour des soudures de qualité constante.
- alimenté par une batterie de 18 volts CC (la même batterie CAS que les autres machines PROMOTECH sans fil).
- La batterie lithium-ion haute densité (LiHD) garantit une disponibilité maximale de l'énergie pendant une durée extrêmement longue
- Gestion intelligente de la batterie pour une longue durée de vie
- Système à 4 roues motrices avec traction magnétique pour un déplacement stable du chariot
- Conception compacte et légère en aluminium
- Oscillateur pendulaire en option pour la production de soudures balayées
- Des accessoires auxiliaires permettent au SCORPIO BATTERY de s'adapter à diverses applications avec de l'acier au carbone, de l'acier inoxydable et de l'aluminium.
- Équipé d'interrupteurs de fin de course



**AUGMENTEZ VOTRE MOBILITÉ GRÂCE À L'ALIMENTATION PAR BATTERIE !**  
Pas besoin de câble d'alimentation



Soudage continu



Soudage discontinu



Programmation du chemin de soudage



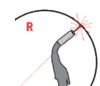
Soudage double torche



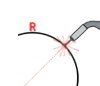
Double démarrage d'arc



Vitesse horizontale 5-130 cm/min



Rayon minimum concave 1250 mm



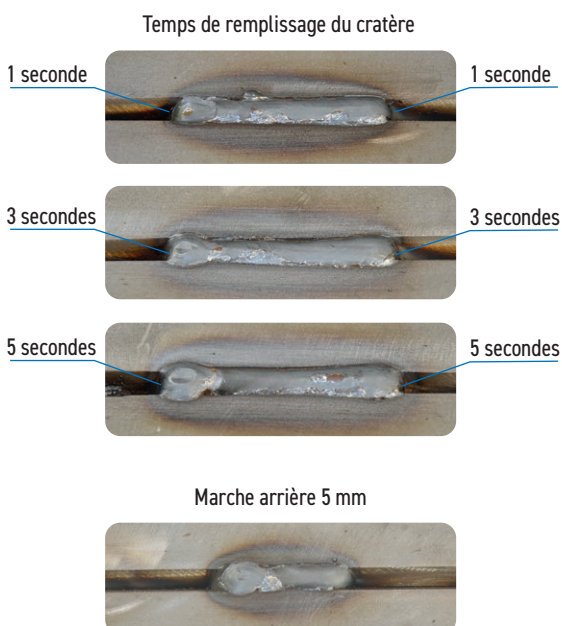
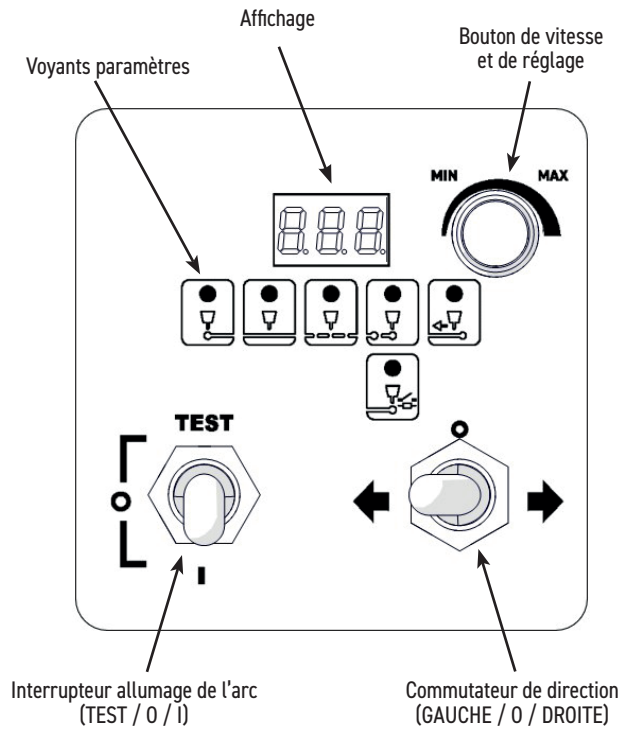
Rayon minimum convexe 1000 mm



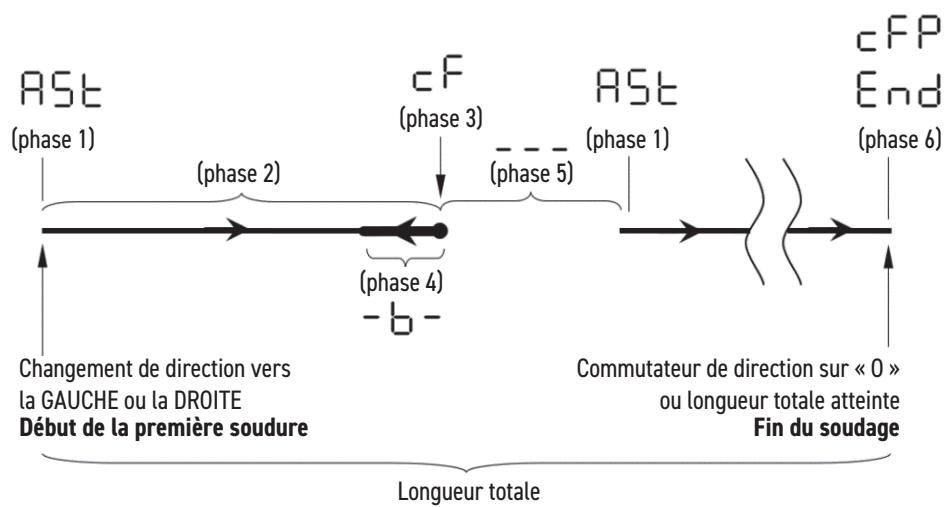
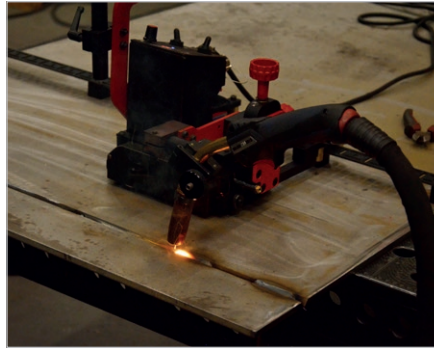
Poids 7 kg

## ■ Diagramme des variables programmables

Programmation simple et ergonomique des schémas de soudage et du soudage par chenilles en spécifiant des paramètres tels que la longueur de la soudure, la longueur du saut et le remplissage du cratère au début et à la fin de la soudure.



	Temps de remplissage du cratère Temps de formation du bain	AST 0-5.0 sec [pas: 0.1] Temps de remplissage au début de la soudure
	Longueur de la soudure	0.5-99.9 cm [pas: 0.1]
	Longueur de saut	0.5-99.9 cm [pas: 0.1]
	Remplissage du cratère	CF CFP 0-5.0 sec [pas: 0.1] Temps de remplissage du cratère à la fin de la soudure
	Off (par défaut)	OFF Evanouissement réglé sur la source de soudage
	On	ON Paramètres soudage de la source (sans évanouisseur)
	Longueur marche arrière	-b- 0-2 cm [pas: 0.1]
Tous les voyants allumées	Longueur totale	1-999 cm [pas: 1] INF



Phase 1	Stabilisation de l'arc et remplissage au début de la soudure
Phase 2	Le chariot se déplace à la vitesse réglée et crée la soudure d'une longueur définie.
Phase 3	Remplissage cratère à la fin de la soudure
Phase 4	Soudure arrière (longueur de remplissage inversée)
Phase 5	Le chariot passe entre les soudures. Les étapes 1, 2, 3, 4 et 5 sont répétées jusqu'à ce que la longueur totale soit atteinte.
Phase 6	Remplissage final du cratère (fin du cycle de soudage)

## Accessoires standards



Batterie 4.0 Ah  
AKM-0738-10-00-01-0  
(2 pièces incluses)



Cordon de commande de l'arc  
(double) de 6.5 m  
KBL-0466-17-00-00-0



Bras de guidage standards  
(jeu de 2 pcs.)  
ZST-0752-17-00-00-0



Porte-torche à tige ultra-courte  
avec pince 16-22 mm  
UCW-0757-09-00-00-0

## Accessoires optionnels



Pince torche 16-22 mm  
ZRZ-0752-07-01-00-0



Pince pour torche 16-22 mm  
ZCS-0476-06-01-00-0



Pince torche 22-35 mm  
ZRZ-0466-19-00-00-0



Support court  
WLK-0476-20-01-00-0



Porte-torche à tige courte  
avec pince 16-22 mm  
UCW-0476-27-00-00-0



Pince pour tige longue  
WLK-0466-04-10-00-0

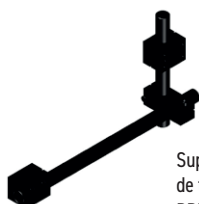


Porte-torche à tige courte  
avec pince 16-22 mm  
UCW-0754-07-00-00-0



Porte-torche à tige longue  
avec pince 16-22 mm  
UCW-0466-22-00-00-0

Porte-torche à tige longue  
avec pince 16-22 mm  
UCW-0752-07-00-00-0



Support d'extension  
de torche  
PRD-0757-10-00-00-0

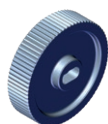


Support de torche  
inférieure  
UCW-0476-06-00-00-0

Glissière rallongée 0-76 mm  
configurable en montée-  
descente ou gauche-droite  
ZSP-0466-46-00-00-1



Chargeur de batterie  
LDW-0738-10-00-30-0 (EU)  
LDW-0738-04-00-30-0 (UK)



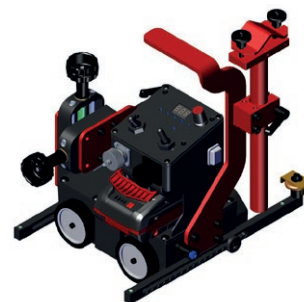
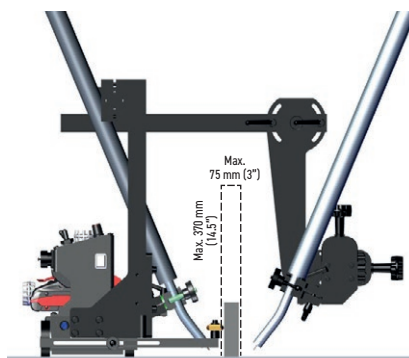
Roue d'entraînement  
en acier inoxydable  
KOL-0466-72-00-00-0



Support faisceau  
PDT-0776-04-00-00-0



Support double torche  
PDT-0466-40-00-00-0

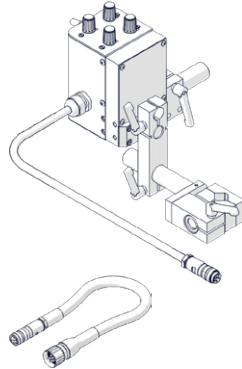


## Oscillateur pendulaire en option

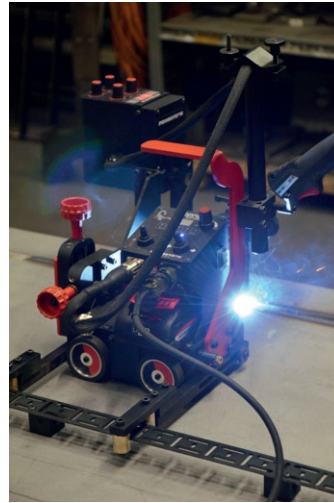
Le SCORPIO BATTERY est prêt à être utilisé avec les oscillateurs pendulaires externes OSC-8 et OSC-8 PRO et dispose d'une prise intégrée pour alimenter ces oscillateurs. Ceci élimine le besoin d'une alimentation séparée pour les oscillateurs.



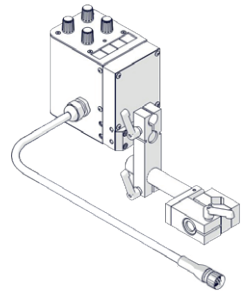
Oscillateur pendulaire OSC-8  
OSC-0497-10-00-00-0



Adaptateur de câble  
PWD-0654-10-00-00-0

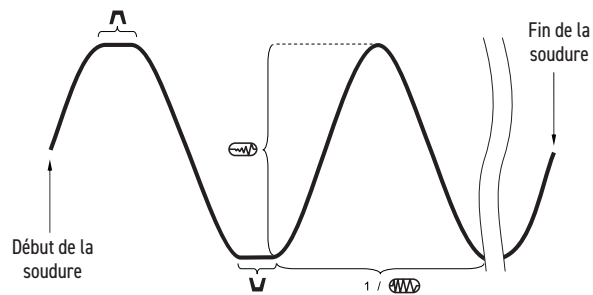


Oscillateur pendulaire OSC-8 PRO  
OSC-0799-10-00-00-0

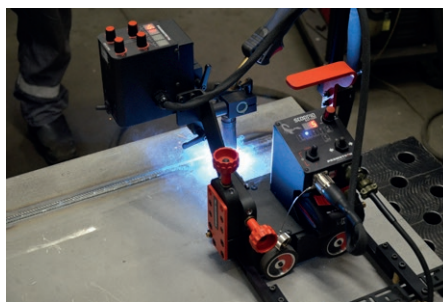
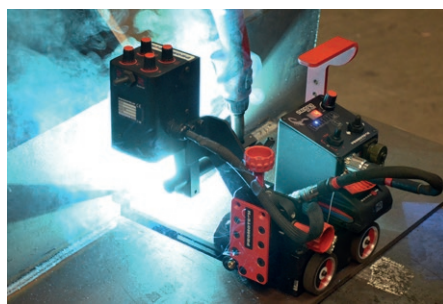
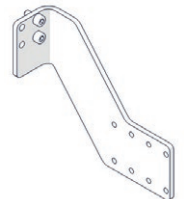


## Les paramètres d'oscillation suivants peuvent être réglés et ajustés avec les deux oscillateurs pendulaires:

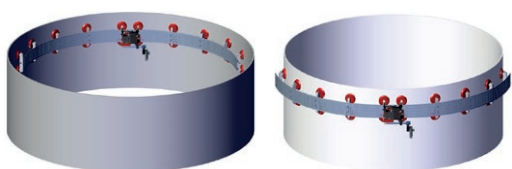
- largeur d'oscillation
- vitesse d'oscillation
- temps d'arrêt aux deux extrémités



Support de l'oscillateur :  
(y compris deux vis M6x14)  
WSP-0757-11-01-00-0

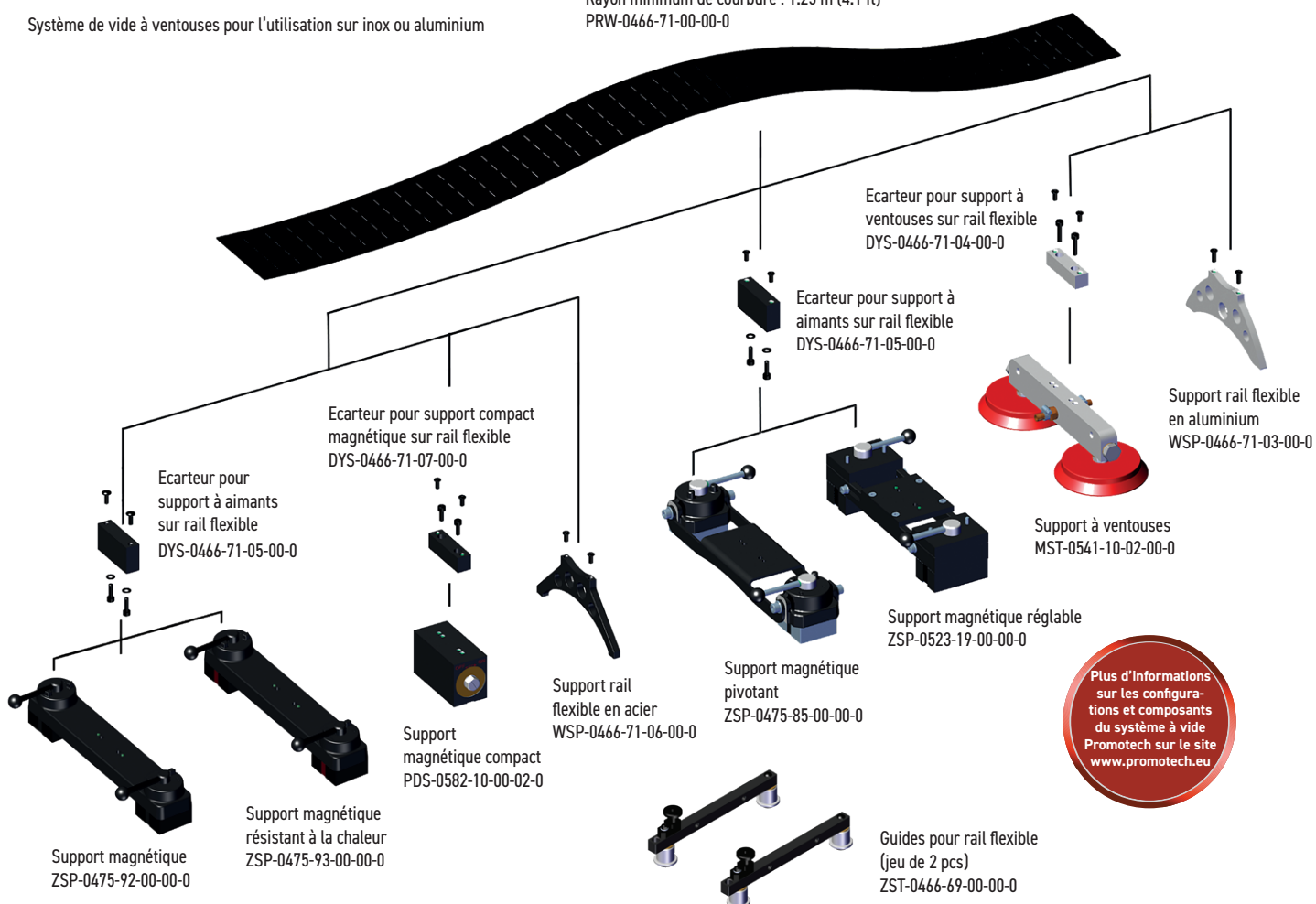


SPÉCIFICATIONS TECHNIQUES	OSC-8	OSC-8 PRO
Alimentation	14-24 V DC	18-24V DC
Puissance	50 W	50 W
Type de torche	MIG/MAG	MIG/MAG
Diamètre de torche	16-22 mm	16-22 mm
Type d'oscillation	Pendulaire	Pendulaire
Largeur d'oscillation à r = 150 mm	1-30 mm (1-100%)	1-30 mm (3%-99%)
Vitesse d'oscillation avec largeur d'oscillation de 10 mm et temporisations à zéro aux extrémités	12-115 cycles/min (1-100%)	12-300 cycles/min
Temporisations gauche/droite	0-3 s	0-3 s
Couple maximum	8 N·m	8 N·m
Température ambiante	0-50°C	0-50°C
Poids	2 kg	2.1 kg
Référence	OSC-0497-10-00-00-0	OSC-0799-10-00-00-0

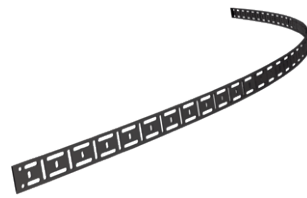
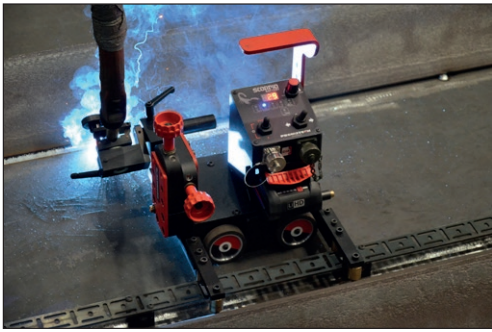


Système de vide à ventouses pour l'utilisation sur inox ou aluminium

Longueur d'un rail flexible: 1.88 m (6.1 ft).  
Rayon minimum de courbure : 1.25 m (4.1 ft)  
PRW-0466-71-00-00-0



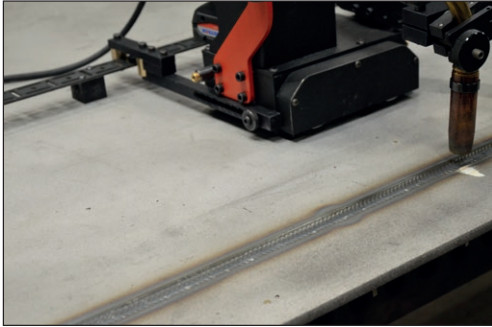
Plus d'informations sur les configurations et composants du système à vide Promotech sur le site [www.promotech.eu](http://www.promotech.eu)



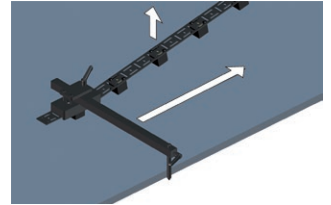
Rail flexible 185cm (1 pc)  
Rayon minimum de courbure: 1.0 m  
PRW-0466-50-01-01-0



Aimant cube pour rail flexible  
en boîte de 10 pcs  
BLO-0466-68-00-00-0



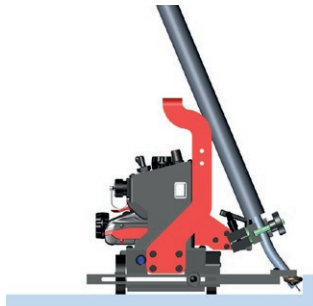
Outil de positionnement des rails  
parallèle au joint de soudage  
UST-0466-53-00-00-0



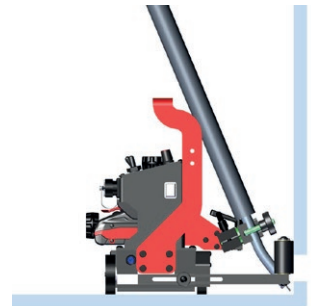
Avec le choix du type de support utilisé en combinaison avec le rail flexible, le Scorpio Battery s'adapte aux applications sur acier doux, acier inoxydable et aluminium.



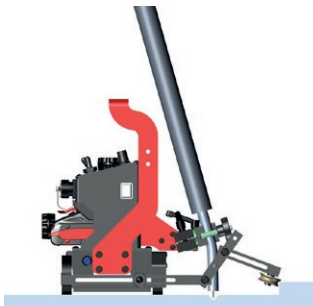
Bras de guidage bas profil  
(jeu de 2 pcs.)  
PRW-0752-12-00-00-0



Bras de guidage haut profil  
(jeu de 2 pcs.)  
PRW-0752-13-00-00-0



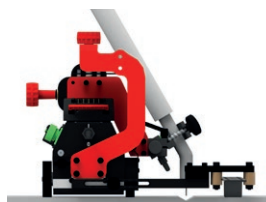
Bras de guidage réglables  
(jeu de 2 pcs.)  
PRW-0752-10-00-00-0



Bras de guidage à aimants  
(jeu de 2 pcs.)  
PRW-0752-11-00-00-0



Bras de guidage pour rail  
(jeu de 2 pcs.)  
PRW-0752-14-00-00-0

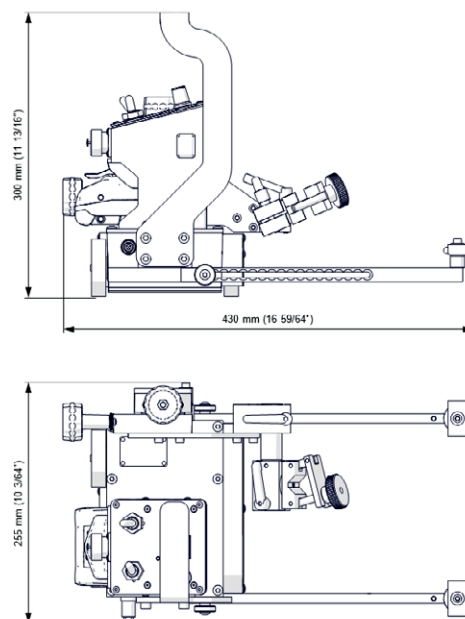


## SPECIFICATIONS TECHNIQUES SCORPIO BATTERY

Alimentation	18 V DC, 4 Ah	
Puissance	18 W	
Position de soudage (suivant EN ISO 6947 et AWS/ASME)	PA/1F/1G PB/2F PC/2G	
Rayon minimum de la courbure de la pièce	Extérieur	1000 mm (39 3/8")
	Intérieur	1250 mm (49 7/32")
Type de torche	MIG/MAG	
Diamètre de torche	16-22 mm jusqu'à 35mm en option	
Epaisseur minimum de la pièce	4 mm	
Garde au sol	4 mm	
Force de traction horizontale	150 N	
Vitesse horizontale (avec batterie chargée entièrement)	5-130 cm/min	
Poids (sans la batterie)	7 kg	
Portée maximale de la torche	70 mm (2 3/4")	
Référence	WOZ-0757-10-00-00-0	

\* Avec batterie chargée entièrement

## Dimensions:



## Nouveau système de contrôle de la batterie:

### Détection et supervision des paramètres:

- tension trop basse et trop haute
- température trop basse et trop élevée
- défaillance du capteur de température
- défaillance interne de la batterie

### Avantages:

- protection contre les décharges excessives
- durée de vie prolongée de la batterie
- haut niveau de sécurité pour le tracteur et l'opérateur



## Kit d'expédition standard:

- Chariot
- Boîte en plastique
- Batterie 4.0 Ah (2 pièces incluses)
- Support torche
- Cordon de commande de l'arc
- Clé hexagonale 4 mm,
- Clé hexagonale 3 mm,
- Manuel de l'opérateur



Rayon minimum  
convexe 1000 mm

Rayon minimum  
concave 1250 mm

Plus d'information sur [www.promotech.eu](http://www.promotech.eu)



Mitglied im DVS - Deutscher Verband für  
Schweißen und verwandte Verfahren e. V.  
Supporting Company Member



Votre distributeur local



PROMOTECH Sp. z o.o.  
ul. Elewatorska 23/1, 15-620 BIAŁYSTOK, POLAND  
tel. (+48 85) 678 34 05, fax (+48 85) 662 78 77  
marketing@promotech.eu www.promotech.eu