

LIZARD | CARRELLO PROGRAMMABILE PER SALDATURA

Lizard è un carrello programmabile portatile per saldatura, che non necessita di binario; progettato per produrre saldature di alta qualità.

Può essere programmato in modalità di saldatura continua oppure a tratti. I due pulsanti di funzione permettono di salvare e richiamare fino a 40 diversi programmi di saldatura in base al tipo di applicazione.

La velocità di avanzamento costante e ripetibile consente la realizzazione di una geometria del cordone di saldatura perfettamente in linea con le specifiche richieste, evitando costose ulteriori lavorazioni e riducendo il consumo di materiale d'apporto.

Lizard è in grado di lavorare il bagno di saldatura tramite l'utilizzo dell'oscillatore.

L'oscillatore consente un controllo accurato della larghezza del cordone grazie alla possibilità di impostare la velocità dell'oscillazione ed il tempo di pausa sinistra/destra; è particolarmente utile per la saldatura verticale.

Applicazioni:

- Produzione di rimorchi
- Autocisterne
- Serbatoi per olio
- Serbatoi per stoccaggio di acqua
- Trasformatori
- Cantieri navali
- Tutte le applicazioni che richiedono una saldatura a punti sovrapposti o una saldatura d'angolo continua prolungata



42V AC versione disponibile



Caratteristiche e vantaggi principali

- Fino a 40 programmi completi possono essere memorizzati per ripetere le procedure di saldatura ottimali.
- Display LCD multifunzione e pulsanti a 2 funzioni per la programmazione della saldatura ed impostazione della lunghezza della saldatura, distanza tra le saldature, riempimento del cratere e altri.
- Il sistema di controllo stabilizza la velocità di avanzamento garantendo un'apporto termico uniforme per produrre saldature di alta qualità in linea con le specifiche.
- Nei tratti di non saldatura, il Lizard si sposta alla massima velocità per ottimizzare i tempi di esecuzione.
- L'oscillatore opzionale permette la lavorazione del bagno di saldatura
- Il sistema a base magnetica permanente e la trazione su 4 ruote motrici consentono anche l'uso in posizione
- Design compatto e leggero con robusto telaio in alluminio pressofuso.
- Alimentazione elettrica 115-230 V, 50-60 Hz o 42 V, 50-60 Hz



Oscillatore a pendolo opzionale

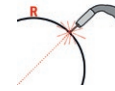
L'oscillatore consente di controllare il bagno di saldatura soprattutto in applicazioni di riempimento oppure saldature in posizione verticale.



Possibilità di memorizzare 40 programmi



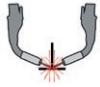
Innesco doppio arco



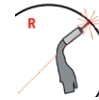
Raggio convesso min della
traiettoria 1500 mm (5 ft)''



Oscillazione angolare



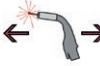
Saldatura a doppia torcia



Raggio concavo min della
traiettoria 1500 mm (5 ft)''



Saldatura continua



Velocità orizzontale
0-130 cm/min (0-51 3/16 in/min)



Peso 14 kg (31 lbs)

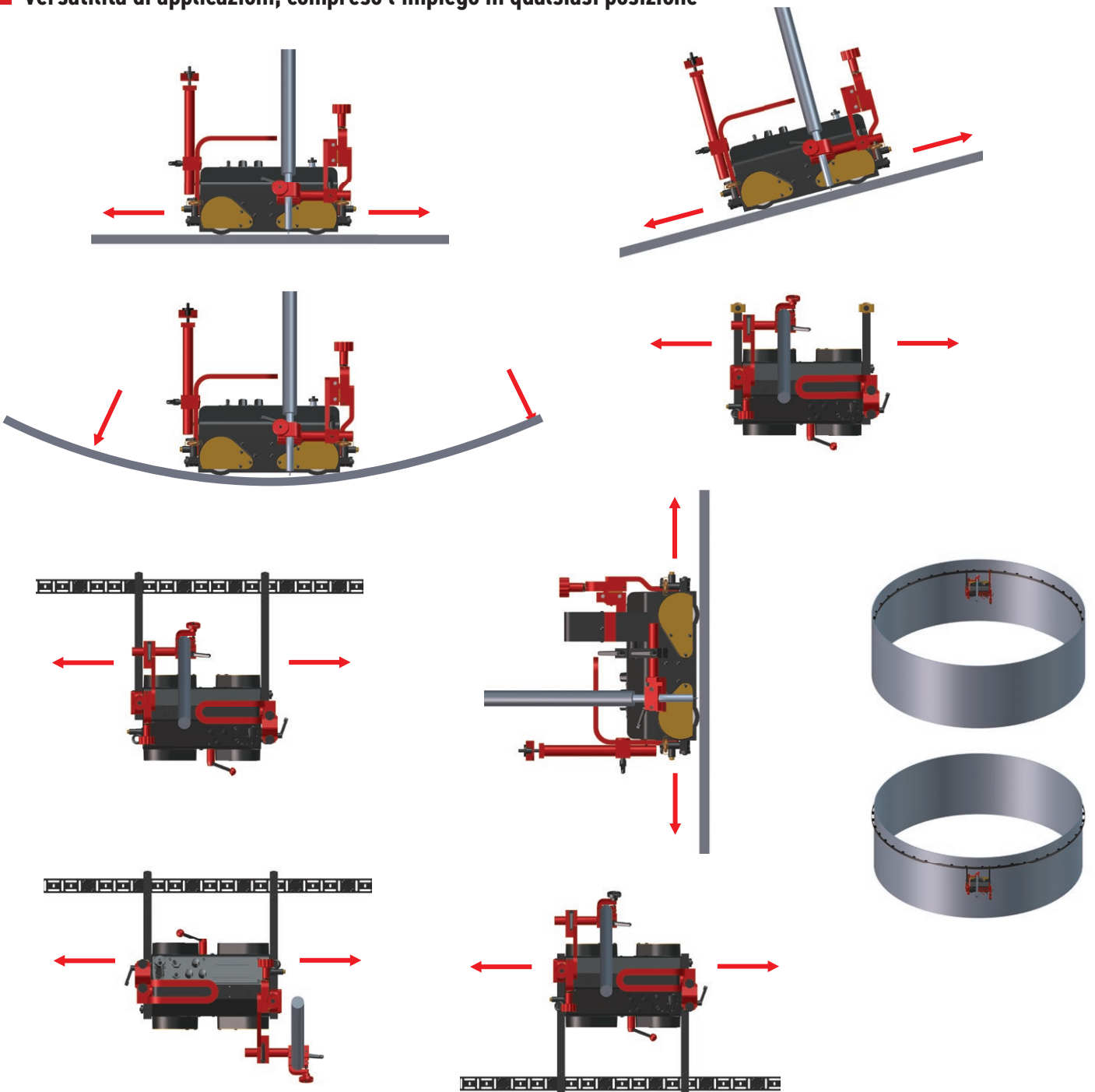


Saldatura a punti sovrapposti



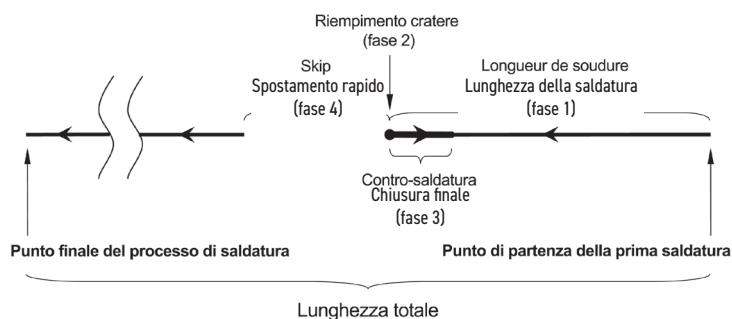
Velocità verticale
0-120 cm/min (0-47 1/4 in/min)

Versatilità di applicazioni, compreso l'impiego in qualsiasi posizione

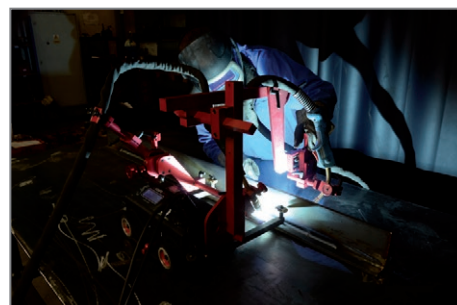


Ulteriori caratteristiche e vantaggi del carrello di saldatura Lizard:

- L'adesione magnetica consente l'uso in qualsiasi posizione
- La leva di attivazione/disattivazione del magnete consente un facile posizionamento e la regolazione sul particolare
- Ruote in silicone resistenti al calore
- Meccanismo porta torcia a bloccaggio rapido per diversi tipi di torce MIG/MAG con diametro 16-22 mm, opzionalmente fino a 35 mm
- Regolazione precisa della torcia con regolazione a vite della slitta trasversale
- L'apporto termico costante riduce le distorsioni
- Ridotti sprechi di materiale d'apporto - elimina la necessità di riprese del cordone di saldatura
- Il sistema automatico di accensione/spegnimento dell'arco avvia la saldatura contemporaneamente allo spostamento
- Consente la movimentazione e il controllo di 2 torce (senza oscillazione)
- La presenza di bracci con rulli autoguidanti elimina la necessità di utilizzare guide
- Guida multi-superficie



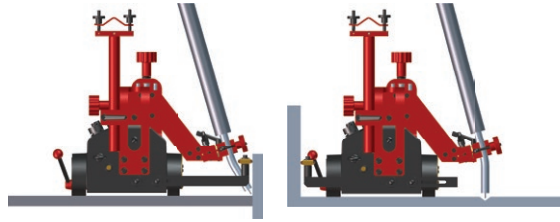
1. Pannello operatore con manopole e interruttori di controllo
2. Finecorsa
3. Bracci di guida regolabili
4. Porta torcia a serraggio rapido
5. Gruppo della slitta di regolazione
6. Ancoraggio per cavo
7. Interruttore di alimentazione principale (0/1)
8. Contatto di saldatura / presa di innesco dell'arco
9. Leva di sblocco dell'adesione magnetica



Accessori standard



Bracci guida standard (set da 2 pz)
PRW-0476-56-00-00-0



Ancoraggio per cavo
PDT-0754-12-00-00-0



Cavo per innesco dell'arco doppio da 6,5 m (21 ft)
KBL-0466-17-00-00-0



Supporto torcia ad asta corta
con morsetto 16-22 mm
UCW-0754-07-00-00-0

Accessori opzionali per varie applicazioni



Morsetto per torcia 16-22 mm
ZRZ-0752-07-01-00-0



Morsetto per torcia diam. 16-22
ZCS-0476-06-01-00-0



Morsetto per torcia 22-35 mm
ZRZ-0466-19-00-00-0



Gruppo supporto barra corta
WLK-0476-20-01-00-0



Asta corta porta torcia con
serraggio 16 - 22 mm
UCW-0476-27-00-00-0



Gruppo supporto asta lunga
WLK-0466-04-10-00-0



Supporto torcia ad asta lunga
con morsetto 16-22 mm
UCW-0752-07-00-00-0



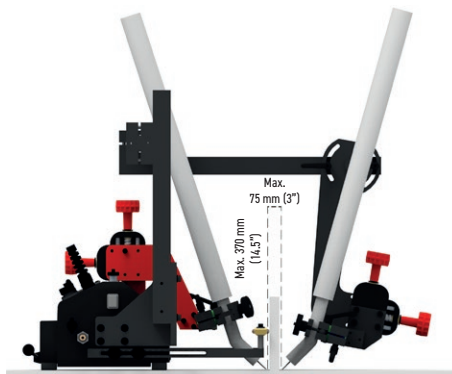
Asta lunga porta torcia con
serraggio 16 - 22 mm
UCW-0466-22-00-00-0



Braccio estensione per torcia
PRD-0466-43-00-00-0



Porta torcia doppio
PDT-0466-40-00-00-0



Estensione slitta trasversale
0-76 mm (0-3") su-giù,
0-35 mm (0-1,38") sinistra-destra
ZSP-0466-46-00-00-1

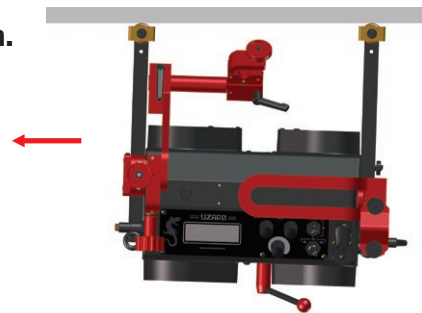


Dispositivo anticaduta
URZ-000001

■ Accessori opzionali per l'inseguimento di vari tipi di profili

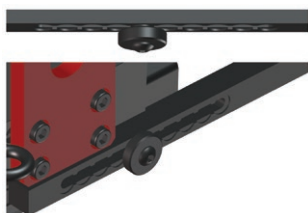
I bracci di guida consentono di posizionare correttamente il carrello di saldatura.

- 7 tipi differenti di guide per diverse applicazioni e posizioni di saldatura
- numerose varianti di fissaggio per una maggiore comodità d'uso
- consente una regolazione più semplice e precisa della sporgenza dei bracci guida
- assicura la corretta inclinazione del carrello nella direzione del suo movimento
- mantiene un contatto permanente con la superficie d'appoggio
- consente la regolazione continua oppure ad intervalli dei bracci di guida

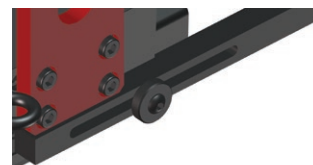


Ogni braccio guida dispone di un numero di scanalature dentellate su un solo lato.

Tutti i tipi di bracci guida sono disponibili in coppie: in versione destra e sinistra.



Intervallo di regolazione della sporgenza dei bracci guida



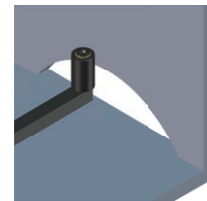
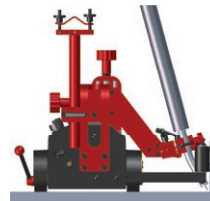
Regolazione continua della sporgenza dei bracci guida



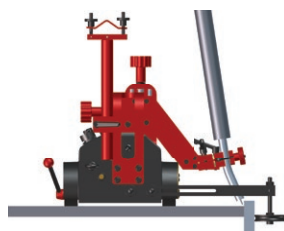
Bracci guida per bassi profili d'appoggio (set da 2 pz)
PRW-0476-54-00-00-1



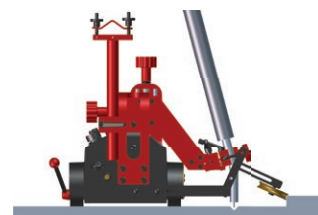
Bracci guida per profili complessi (set da 2 pz)
PRW-0476-55-00-00-1



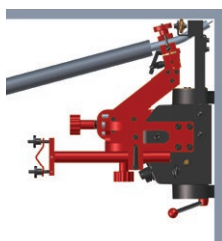
Bracci guida per bordi (set da 2 pz)
PRW-0476-21-00-00-1



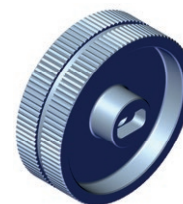
Bracci guida regolabili (set da 2 pz)
PRW-0476-22-00-00-1



Bracci guida magnetici (set da 2 pz)
PRW-0476-52-00-00-1



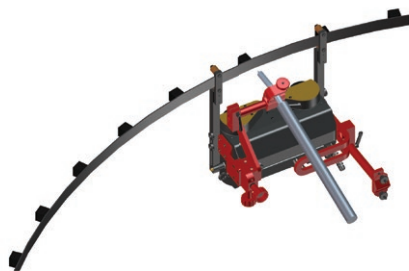
Protezione per display
OSL-0476-23-00-00-0



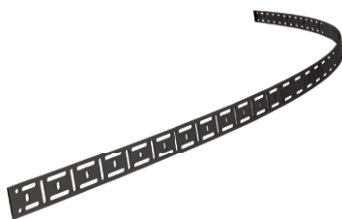
Ruote guida per acciaio inox
KOL-0476-57-00-00-0



Bracci guida per avanzamento su binario flessibile (set da 2 pz)
PRW-0476-50-01-00-1



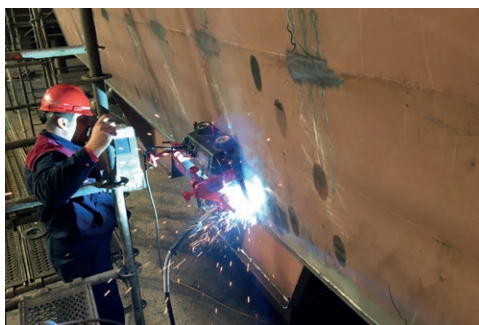
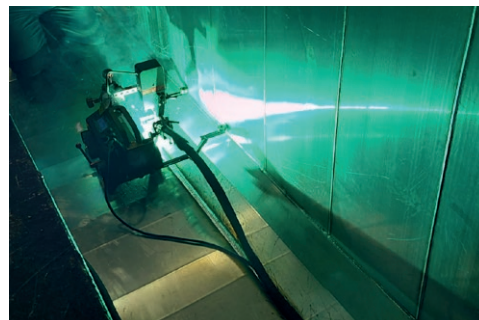
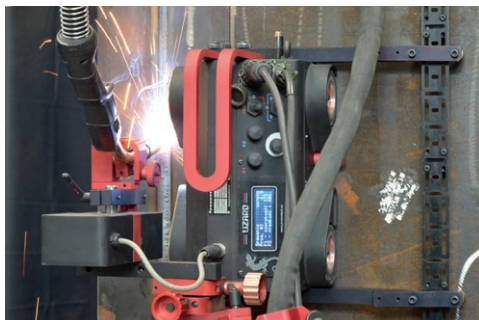
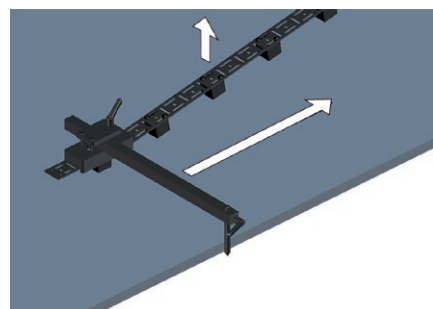
Utensile di regolazione della guida per il posizionamento parallelo al bordo
UST-0466-53-00-00-0



Binario flessibile 185cm (6ft) 1 pz.
PRW-0466-50-01-01-0



Blocchetto magnetico per guida flessibile, scatola da 10 pz.
BLO-0466-68-00-00-0



Oscillatore a pendolo opzionale

L'oscillatore consente di controllare il bagno di saldatura soprattutto in applicazioni di riempimento oppure saldature in posizione verticale.

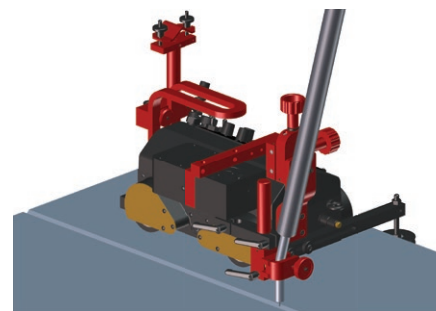
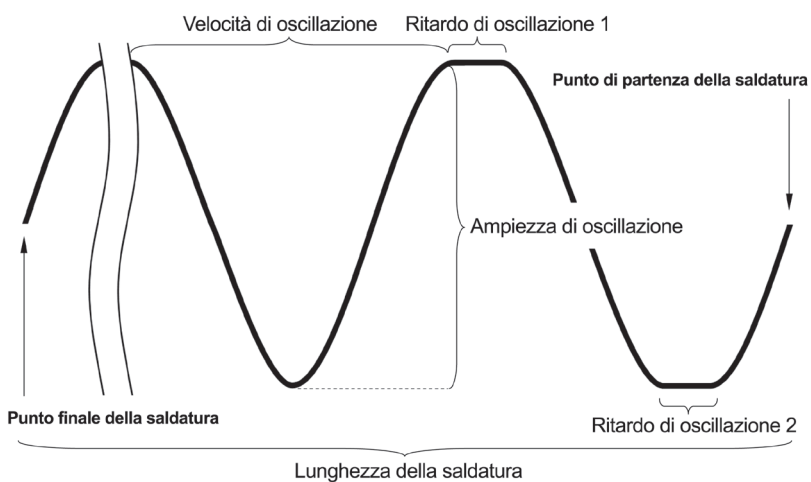


Oscillatore
ZSP-0477-10-00-00-0

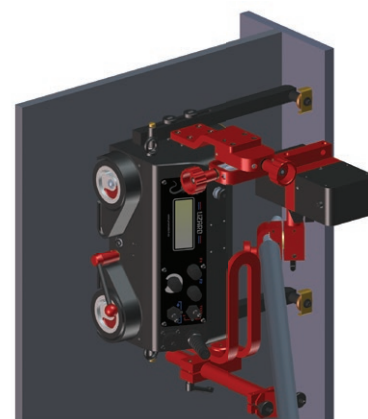


Gruppo porta torcia asta lunga
UCW-0476-06-00-00-0

Diagramma delle impostazioni dell'oscillatore

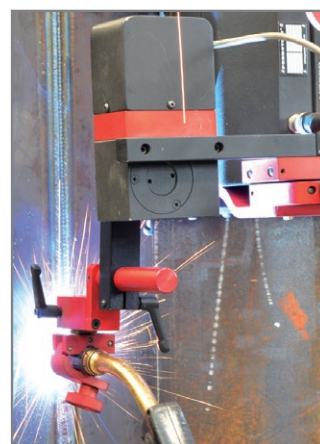


Saldatura testa a testa con oscillatore



Saldatura d'angolo con oscillatore

| | |
|---|--------------------------------------|
| Tipo di oscillazione | pendolo (0° - 11°) |
| Ampiezza dell'oscillazione | 1-30 mm (1-100%) con r=150 mm (5,9") |
| Velocità di oscillazione con ampiezza di oscillazione di 10 mm (25/64") e tempo di sosta zero sulle estremità | 7-164 cicli/min (1-100%) |
| Tempo di ritardo di oscillazione | 0-5 s (sui punti esterni) |
| Potenza | 12 W |
| Peso | 2.6 kg (5.7 lbs) |

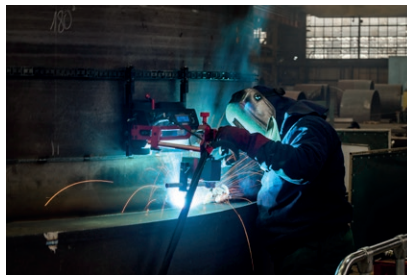


SPECIFICA TECNICA - LIZARD

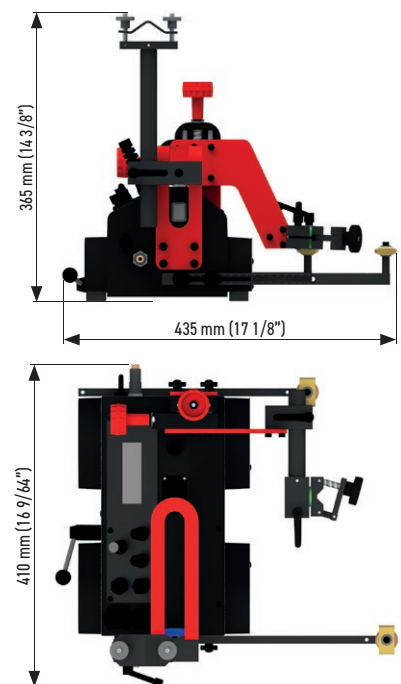
| | |
|---|--|
| Tensione | 1~ 115-230 V, 50-60 Hz 42 V, 50-60 Hz |
| Potenza | 25 W |
| Posizione di saldatura (secondo EN ISO 6947 e AWS/ASME) | PA / 1F / 1G PB / 2F PC / 2G PD / 4F PE / 4G PF / 3F / 3G (con oscillatore opzionale) PG / 3F / 3G (con oscillatore opzionale) |
| Parametri programmabili | velocità del carrello, lunghezza di saldatura, spostamento rapido, riempimento crateri, chiusura finale, lunghezza totale |
| Memorizzazione delle impostazioni di saldatura | fino a 40 |
| Lingua del menu | Inglese, francese, tedesco, polacco, portoghese, russo, spagnolo, turco |
| Diametro della torcia | 16-22 mm (0,63-0,87"); fino a 35 mm (1,38") opzionale |
| Raggio minimo della superficie del particolare curvo | 1500 mm (5 ft) |
| Spessore minimo del particolare | 5 mm (0.2") |
| Altezza dal suolo | 5 mm (0.2") |
| Forza di trazione orizzontale | 220 N |
| Forza di trazione verticale | 150 N |
| Campo di regolazione della slitta trasversale | 0-35 mm (0-1,38") su-giù, sinistra-destra |
| Velocità orizzontale | 0-130 cm/min (0-51 3/16 in/min) |
| Velocità verticale | 0-120 cm/min (0-47 1/4 in/min) |
| Finecorsa | su entrambi i lati |
| Peso | 14 kg (31 lbs) |
| Codice Prodotto (115-230 V, 50-60 Hz, plug EU) | WOZ-0754-10-20-00-0 |
| Codice Prodotto (115-230 V, 50-60 Hz, plug UK) | WOZ-0754-10-10-00-0 |
| Codice Prodotto (42 V, 50-60 Hz) | WOZ-0784-10-42-00-0 |

La fornitura comprende:

- Lizard
- Bracci guida standard (set da 2 pz)
- Supporto torcia ad asta corta con morsetto 16-22 mm
- Ancoraggio per cavo
- Cavo innesco arco saldatura 6,5 m (21 ft)
- Chiave esagonale 4 mm
- Valigia in plastica
- Manuale operatore



Dimensioni:



Maggiori informazioni disponibili sul sito web www.promotech.eu



Tutte le informazioni possono essere soggette a modifi che senza alcun preavviso. 24.10



PROMOTECH Sp. z o.o.
ul. Elewatorska 23/1, 15-620 BIAŁYSTOK, POLAND
tel. (+48 85) 678 34 05, fax (+48 85) 662 78 77
marketing@promotech.eu www.promotech.eu

Rivenditore locale:

