

■ OSC-8 | PENDEL MODULE VOOR WEEFLASSEN

De OSC 8 pendel/oscillator is ontworpen voor het pendelen van MIG/MAG-toortsen met een diameter van 16-22 mm (5/8-7/8").

De oscillator wordt op een stang met een diameter van 22 mm (7/8") geïnstalleerd en aangesloten op een lasapparaat. Het kan handmatig worden bediend of met behulp van een externe START-STOP-schakelaar.

Met gebruik van het optionele Free Standing Support, wordt het lassen van roterende buizen of bewegende platen mogelijk. Een optionele voeding maakt het mogelijk om de oscillator aan te sluiten op een 230 V of 115 V stroombron.

OSC-8 is geschikt voor MIG/MAG-automatiseringsprocessen in zware industrieën zoals: pijpleiding- en brugconstructie, scheepsbouw en tanklassen.

■ Kenmerken & Voordelen:

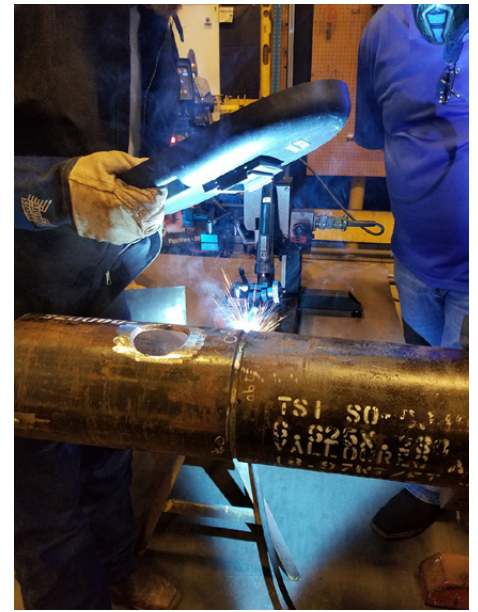
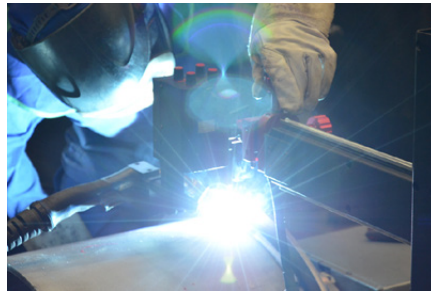
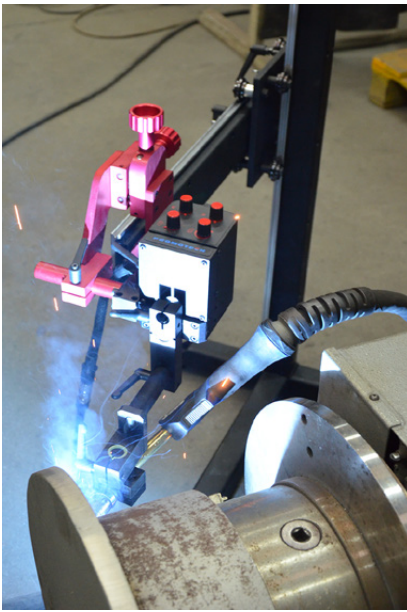
- Licht gewicht en compact ontwerp
- Twee controle mogelijkheden handmatig en externe start mogelijkheid
- vier instelbare parameters (oscillatiebreedte, oscillatiesnelheid, oscillatie vertragingstijd aan uiteinden)
- eenvoudig bedieningspaneel (vier knoppen)
- kan als stand-alone apparaat werken of deel uitmaken van een geavanceerder lassysteem
- optimale oplossing voor diverse lastoepassingen
- serieuze verbetering van het lasproces
- uniform en hoogwaardig laswerk
- voedingsspanning 14-24 V (directe aansluiting op de laswagen of een extern automatiseringssysteem)
- optionele voeding 115 VAC of 230 VAC



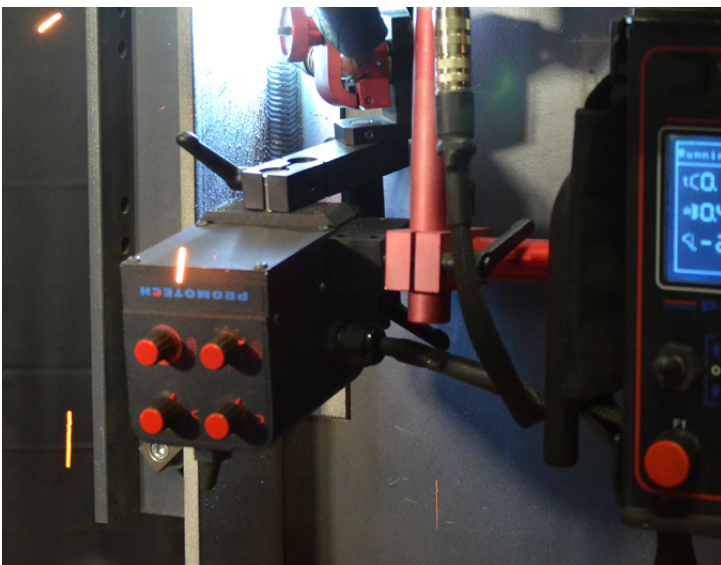
OSC-8 kan werken als stand-alone Pendel unit voor weeflassen in combinatie met het Freestand support of met verschillende laswagens.



■ OSC-8 samen met Freestanding support



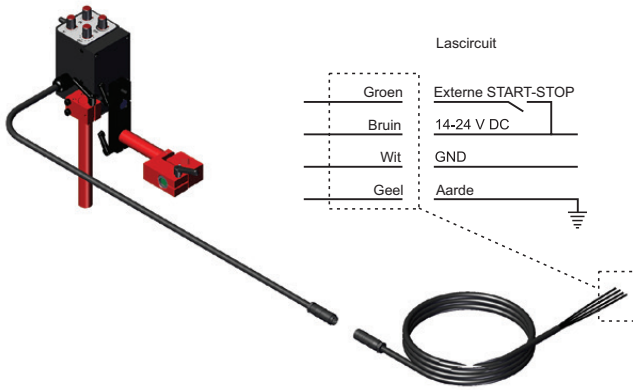
■ OSC-8 samen met Rail Titan Laswagen



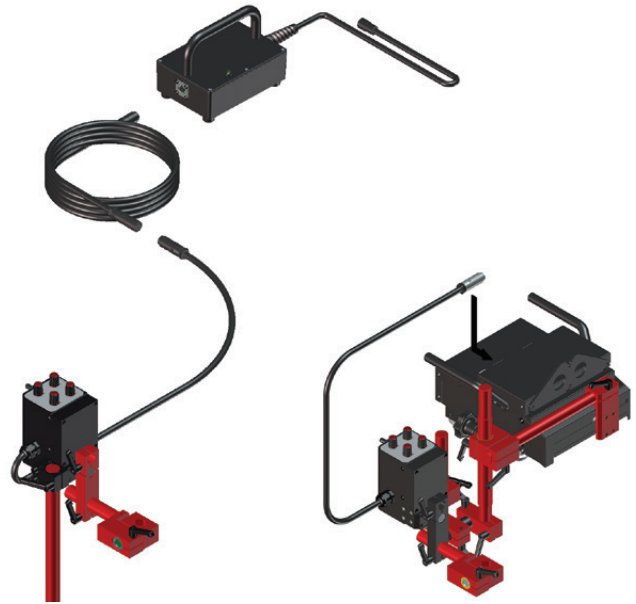
■ OSC-8 samen met Rail Tug Laswagen



Afhankelijk van de gebruikte lassysteem configuratie kan de oscillator werken in handmatige of externe startmodus en worden aangesloten op:



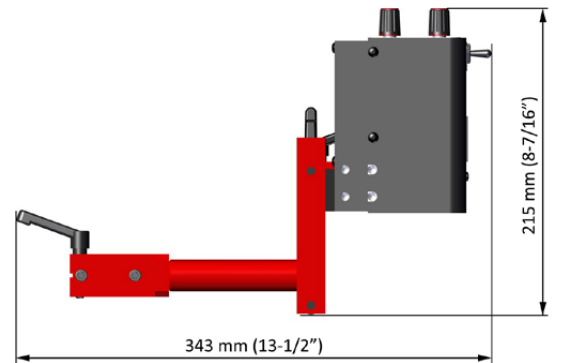
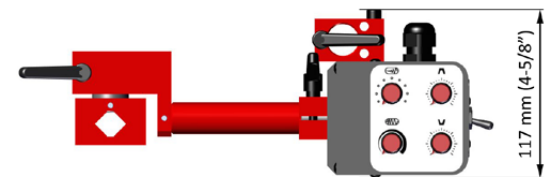
• lascircuit



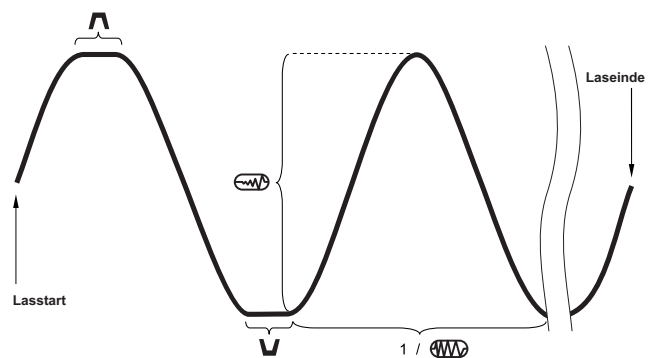
• stroomvoorziening

• of laswagen

| OSC-8 TECHNISCHE SPECIFICATIES | |
|---|---|
| Voltage | 14-24 V DC |
| Power | 50 W |
| Toorts type | MIG/MAG |
| Toorts diameter | 16-22 mm (5/8-7/8") |
| Oscillatie type | Pendelen |
| Oscillatiebreedte bij r = 150 mm (6") | 1-30 mm (1-100%) 1/32-1-3/16" (1-100%) |
| Oscillatiesnelheid bij oscillatiebreedte van 10 mm (3/8") zonder rusttijd aan uiteinden | 12-115 cycli/min (1-100%) |
| Oscillatie-rusttijd aan uiteinden | 0-3 s |
| Maximaal koppel | 8 N·m (5.7 lb·ft) |
| Vereiste omgevingstemperatuur | 0-50°C (32-122°F) |
| Gewicht | 2 kg (4 lbs) |
| Product code: | OSC-0497-10-00-00-0 |



| Parameter | Waarde | Omschrijving |
|-----------|--------|---|
| | 0-100% | Omschrijving |
| | 0-100% | Oscillatiesnelheid |
| | 0-3 s | Oscillatie-vertragingstijd in de bovenste positie |
| | 0-3 s | Oscillatie-vertragingstijd in de onderste positie |



■ Optionele uitrusting:

Stroomvoorziening (te kiezen uit beschikbare spanningsversies)

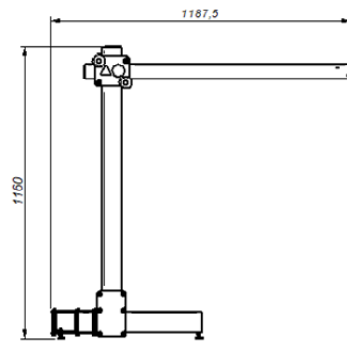
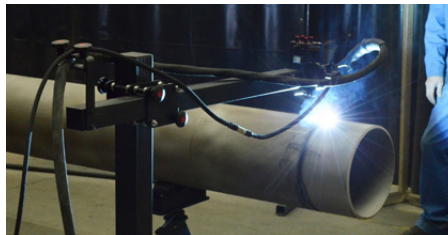
• Product codes:

- ZSL-0497-16-00-00-0 (230 V CEE)
- ZSL-0497-16-00-01-0 (115 V USA)
- ZSL-0497-16-00-02-0 (230 V AU)
- ZSL-0497-16-00-03-0 (230 V UK, type G)
- ZSL-0497-16-00-04-0 (230 V IN, type D)



■ **MINI C&B type PRO-WA 1X1**

- Houdt de oscillator vast voor het weefflassen van roterende buizen of bewegende platen
- Product code: STJ-0709-10-00-00-0



| MINI C&B type PRO-WA 1X1 | |
|---|---------|
| Hoogte | 1160 mm |
| Lengte | 1188 mm |
| Breedte | 500 mm |
| Bewegingsbereik verticaal | 810 mm |
| Bewegingsbereik horizontaal | 815 mm |
| Maximale belasting met volledige strekking van de horizontale arm | 7 kg |

■ Rail Titan toebehoren:



As 203
KLM-0236-00-16-00-0



Klemblok
KST-0525-11-00-00-0

■ Standaard geleverd:

- Pendel eenheid - 1 st.
- 2 m (6,5 ft) aansluitkabel - 1 st.
- korte toortshouder met snel sluiting - 1 st.
- Oscillatorarm - 1 st.
- klemblok - 1 st.
- M6x40 schroeven - 2 st.
- 80 mm (3") As - 1 st.
- 5 mm binnen zeskantsleutel - 1 st.
- Handleiding - 1 st.



Meer informatie op www.promotech.eu / www.hatek.nl

Alle informatie kan zonder voorafgaande kennisgeving worden gewijzigd. 23.02



PROMOTECH Sp. z o.o.
ul. Elewatorska 23/1, 15-620 BIAŁYSTOK, POLAND
tel. (+48 85) 678 34 05, fax (+48 85) 662 78 77
marketing@promotech.eu www.promotech.eu

Uw lokale dealer



WWW.HATEK.NL
+31 (0)174 225 225