

## PRO-2 PB | CHANFREINEUSE DE TUBES COMPACT

La PRO-2 PB est une chanfreineuse compacte et pratique pour les petits tubes en acier, inox, aluminium et bronze. La machine peut dresser et chanfreiner des tubes de diamètre interne de 19.5 mm (0.77") à des diamètres externes de 48 mm (1.89").

Les tubes plus petits de  $\varnothing$  int. 15.5 mm (0.61") à  $\varnothing$  ext. 29 mm (1.14") peuvent être chanfreinés avec le petit mandrin optionnel.

La PRO-2 PB est capable d'usiner des tubes plus grands de  $\varnothing$  int. 38 mm (1.50") à  $\varnothing$  ext. 60.3 mm (2.37") à l'aide du kit d'extension en option.

Son corps exceptionnellement étroit (seulement 48 mm de large) la rend parfaitement adaptée aux espaces réduits comme les tubulures d'échangeurs de chaleur.

La PRO-2 PB est pourvue de systèmes de protection contre la surcharge et notamment l'embrayage à friction multidisques évite de l'endommager en cas de blocage de l'outil de coupe.



3 motorisations au choix:



Moteur pneumatique



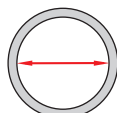
Moteur électrique



A batterie



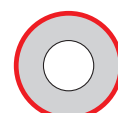
Epaisseur maximum jusqu'à  
8 mm (0.32")



Diamètre interne 19.5 - 38 mm (0.77 - 1.50")  
15.5 - 22 mm (0.61 - 0.87") /option/  
38 - 58 mm (1.50 - 2.28") /option/



Dressage



Chanfreinage externe  
up to 48 mm (1.89")  
up to 60.3 mm (2.37") /option/

SPECIFICATIONS TECHNIQUES	PRO-2 PB avec moteur pneumatique	PRO-2 PB avec moteur électrique	PRO-2 PB avec batterie
Alimentation air	0.6 MPa (87 psi)	-	-
Débit d'air	1600 l/min (50 CFM)	-	-
Alimentation	-	1 - 220-240 V, 50-60 Hz	18 V DC
Puissance	800 W	1100 W	-
Connexion	Raccord rapide CEJN 410 DN 10.4 R 1/2" BSPT	Fiche électrique	Connexion batterie
Vitesse de rotation nominale	105 rpm	10-134 rpm (réduction 1) 30-377 rpm (réduction 2)	10-60 rpm (réduction 1) 30-205 rpm (réduction 2)
Diamètre tube	Øint. 19.5 mm - Øext. 48 mm Øint. 15.5 mm - Øext. 29 mm* Øint. 38 mm - Øext. 60.3 mm**	Øint. 19.5 mm - Øext. 48 mm Øint. 15.5 mm - Øext. 29 mm* Øint. 38 mm - Øext. 60.3 mm**	Øint. 19.5 mm - Øext. 48 mm Øint. 15.5 mm - Øext. 29 mm* Øint. 38 mm - Øext. 60.3 mm**
Épaisseur maximum	8 mm 3.5 mm*	8 mm 3.5 mm*	8 mm 3.5 mm*
Poids moteur inclus	7.6 kg (17 lbs)	7.4 kg (16.5 lbs)	6.5 kg (14.5 lbs), batterie incluse

\*Avec le mandrin petit modèle en option (ZST-0731-03-00-00-0).

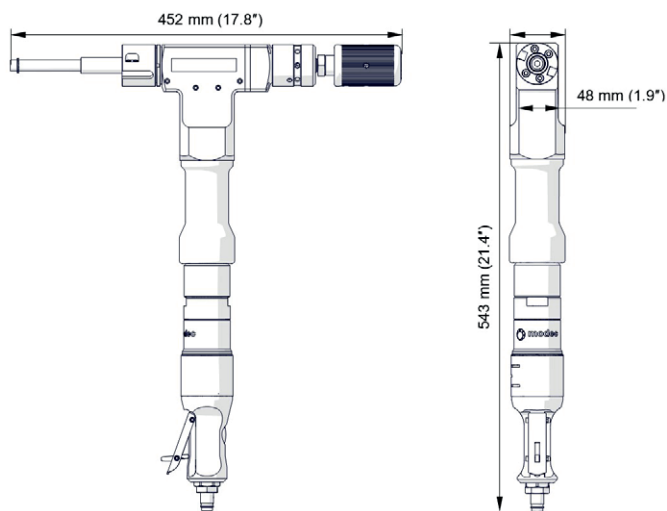
\*\* Avec le kit d'extension en option (ZST-0731-02-00-00-0).

### Kit standard:

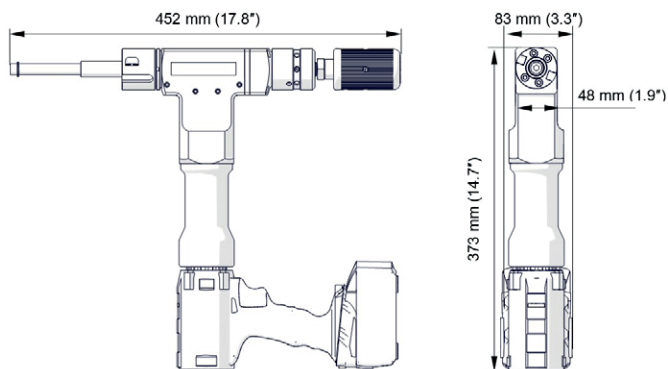
- Chanfreineuse (sans moteur, ni outils de coupe)
- Valise plastique
- Mandrin auto-centrant standard pour tubes diamètre interne  $\varnothing$  19.5 - 38 mm (0.77-1.50")
- 4 jeux d'écarteurs et 4 manchons d'expansion pour mandrin standard
- Porte-outil de coupe
- Poignée
- Boîte à outils
- Jeu d'outils
- Flacon pour liquide refroidissement
- Manuel de l'opérateur



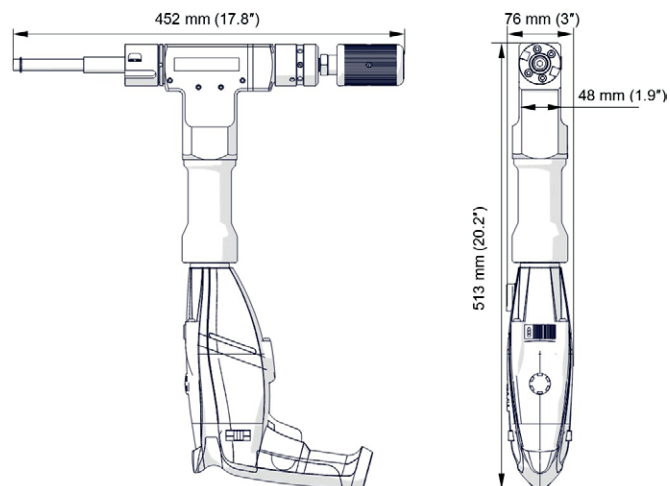
### Dimensions



PRO-2 PB avec moteur pneumatique



PRO-2 PB avec batterie



PRO-2 PB avec moteur électrique

**Accessoires optionnels:**

Moteur pneumatique  
NPD-0472-03-00-00-0



Adaptateur et accouplement  
ZST-0567-24-00-00-0



Moteur électrique  
SLN-000238 (230 V)



Accouplement  
ZBI-0567-25-00-00-0



Accouplement  
ZBI-0567-26-00-00-0



Moteur sans  
balais, sur batterie  
WRT-000024



Batterie 4.0 Ah  
AKM-0738-10-00-01-0



Batterie 5.5 Ah  
AKM-0738-10-00-03-0



Batterie 10.0 Ah  
AKM-0738-10-00-02-0



Chargeur de batterie avec refroidissement  
par air intégré  
LDW-0738-10-00-30-0 (EU)

Temps de charge : ~ 30 min (4.0 Ah)  
~ 41 min (5.5 Ah)  
~ 74 min (10.0 Ah)



Filtre Régulateur Lubrificateur  
ZST-000021



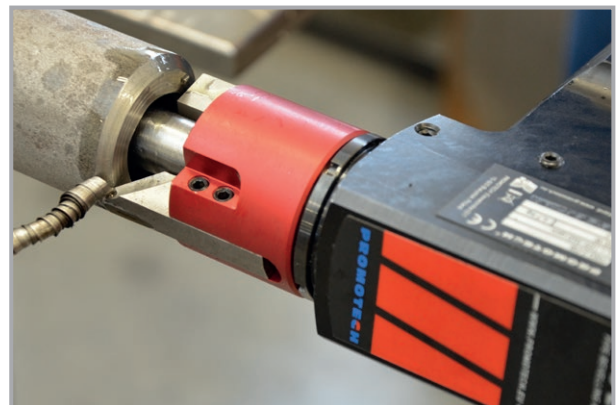
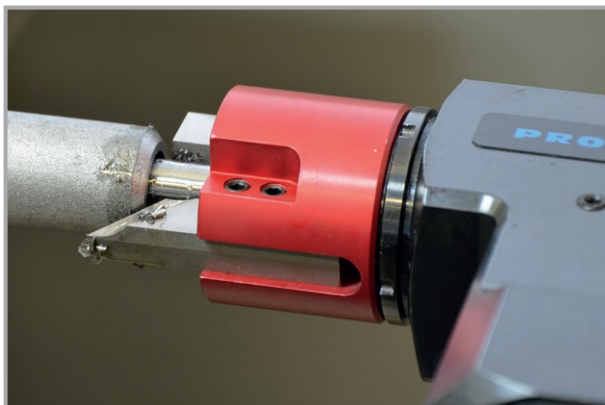
Liquide de taraudage, perçage et  
usinage HD-CUT OIL 1  
OLJ-0505-09-00-00-0 (0.5 kg)  
OLJ-0505-10-00-00-0 (1.0 kg)  
OLJ-0505-11-00-00-0 (5.0 kg)



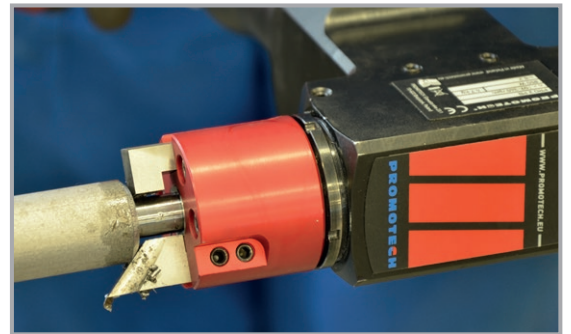
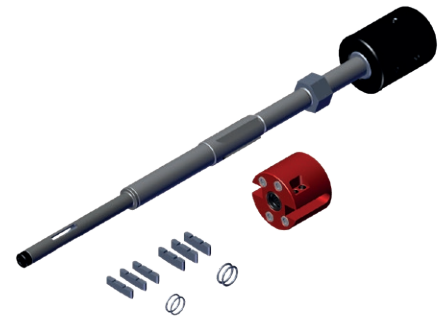
## ■ Outils de coupe:

NOZ-000071 pour acier doux	0° outil de coupe court pour dresser les bords	
NOZ-000078 pour acier inoxydable	0° outil de coupe court pour dresser les bords*	
NOZ-000072 pour acier doux	0° outil de coupe long pour dresser les bords	
NOZ-000079 pour acier inoxydable	0° outil de coupe long pour dresser les bords*	
NOZ-000073 pour acier doux	30° outil de coupe pour chanfreiner	
NOZ-000080 pour acier inoxydable	30° outil de coupe pour chanfreiner*	
NOZ-000074 pour acier doux	37.5° outil de coupe pour chanfreiner	
NOZ-000081 pour acier inoxydable	37.5° outil de coupe pour chanfreiner*	
NOZ-000075 pour acier doux	45° outil de coupe pour chanfreiner	
NOZ-000082 pour acier inoxydable	45° outil de coupe pour chanfreiner*	

\*Outils de coupe à revêtement TiAlN pour les inox



Mandrin petit modèle pour tubes de  $\varnothing$ int. 15.5 mm (0.61") à  $\varnothing$ ext. 29 mm (1.14")  
ZST-0731-03-00-00



Kit d'extension pour tubes  $\varnothing$ int. 38 mm (1.50") à  $\varnothing$ ext. 60.3 mm (2.37")  
ZST-0731-02-00-00



Toute information est susceptible de changer sans préavis. 25.02



PROMOTECH Sp. z o.o.  
ul. Elewatorska 23/1, 15-620 BIAŁYSTOK, POLAND  
tel. (+48 85) 678 34 05, fax (+48 85) 662 78 77  
marketing@promotech.eu www.promotech.eu

Votre revendeur local:

