

PRO-2 PB | COMPACTE BUIS AFSCHUINMACHINE

PRO-2 PB is een compacte, handige buis afschuinmachine welke buizen van koolstofstaal, roestvaststaal, koper-nikkel en aluminiumlegeringen freest.

De machine kan buizen met een binnendiameter van 19.5 mm tot een buitendiameter van 48 mm afvlakken en afschuinen.

Kleine buizen met een binnendiameter van 15,5 mm tot een buitendiameter van 29 mm kunnen worden afgeschuind met de optionele kleine spreiddoorn set.

PRO-2 PB kan ook grotere buizen frezen van 38 mm binnendiameter tot 60,3 mm buitendiameter door middel van een optionele uitbreidingsset.

Zijn uitzonderlijk smalle behuizing (slechts 48 mm breed) maakt hem perfect geschikt voor het werken in beperkte ruimte.

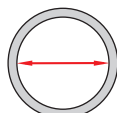
PRO-2 PB bevat overbelastingssystemen, waaronder een wrijvingskoppeling met meerdere schijven deze voorkomt schade aan het tandwiel als het gereedschap vastloopt.



3 verschillende aandrijf mogelijkheden om uit te kiezen:



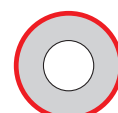
Max. wanddikte
tot 8 mm



Binnendiameter 19.5-38 mm
15.5-22 mm (optioneel)
38-58 mm (optioneel)



Vlakte
kant frezen



Buitenzijde afschuinen
tot 48 mm
tot 60.3 mm (optioneel)

TECHNISCHE SPECIFICATIES	PRO-2 PB met perslucht motor	PRO-2 PB met elektro motor	PRO 2-PB met batterij motor
Perslucht vereiste	0.6 MPa (87 psi)	-	-
Perslucht verbruik	1600 l/min (50 CFM)	-	-
Voltage	-	1 ~ 220-240 V, 50-60 Hz	18 V DC
Vermogen	800 W	1100 W	-
Aansluiting	CEJN 410 DN 10.4 R 1/2" BSPT aansluiting voor snelkoppeling	Stekker	Batterij aansluiting
Nominaal toerental	105 rpm	10-134 rpm (1e versnelling) 30-377 rpm (2e versnelling)	10-60 rpm (1e versnelling) 30-205 rpm (2e versnelling)
Buis diameter	19.5 mm binnendiameter - 48 mm buitendiameter 15.5 mm binnendiameter - 29 mm buitendiameter* 38 mm binnendiameter -60.3 mm buitendiameter**		
Max. wanddikte	8 mm 3.5 mm*		
Gewicht inclusief motor	7.6 kg	7.4 kg	6.5 kg, inclusief batterij

* met optionele kleine spreiddoorn set (ZST-0731-03-00-0).

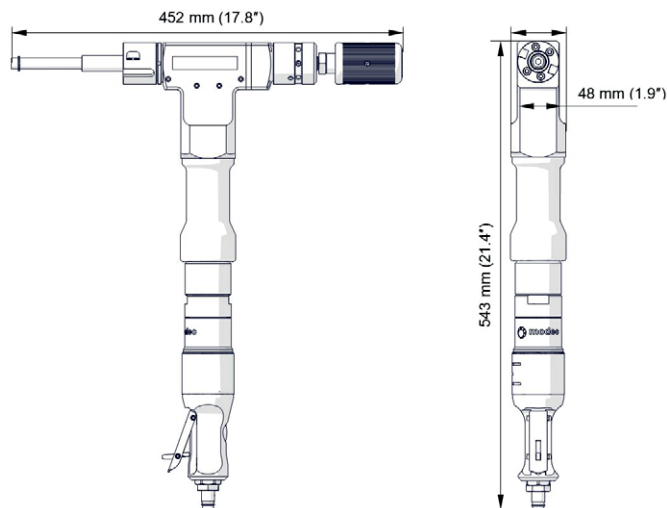
** optionele uitbreiding set (ZST-0731-02-00-0-0).

Standaard set:

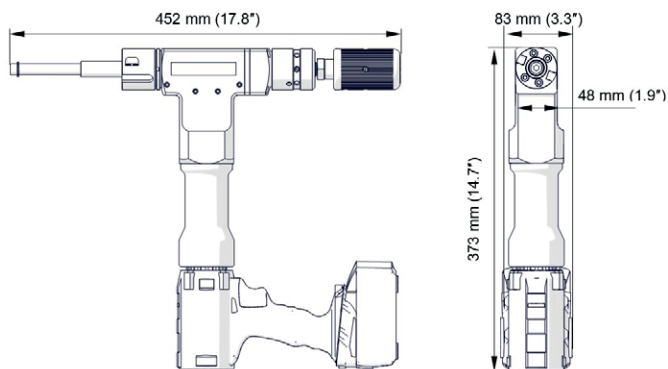
- Afschuinmachine (zonder motor, beitelplaat)
- Kunststof opbergkoffer
- Standaard zelf centrerende spreiddoorn voor buis-binnendiameter - 19.5-38 mm
- 4 sets spreiders en 4 expansiehulzen voor standaard spreiddoorn
- Beitelplaat houder
- Hendel
- Koelvloeistof container
- Gereedschapskist
- Set gereedschappen
- Handleiding



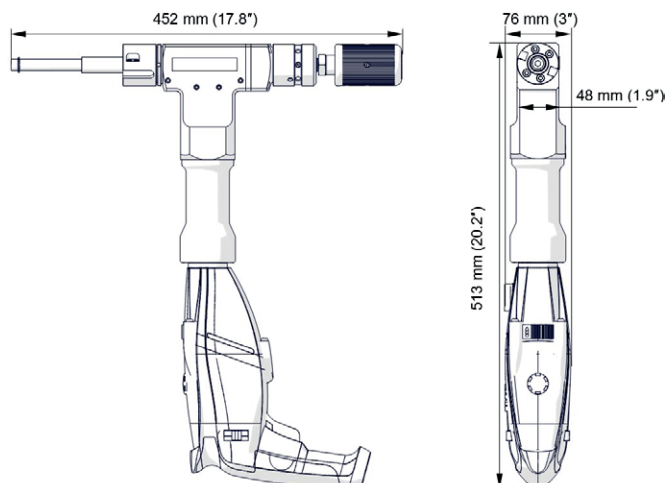
Afmetingen



PRO 2 PB pneumatische motor



PRO 2 PB met batterij motor



PRO 2 PB met elektro motor

Optionele accessoires:

Pneumatische motor
NPD-0472-03-00-00-0



Aandrijfvierkant met adapter
ZST-0567-24-00-00-0



Elektro motor
SLN-000238 (230 V)



Aandrijfvierkant elektromotor
ZBI-0567-25-00-00-0



Aandrijfvierkant (batterij)
ZBI-0567-26-00-00-0

Batterij aangedreven
borstel loze motor
WRT-000024



4.0 Ah Batterij
AKM-0738-10-00-01-0



5.5 Ah Batterij
AKM-0738-10-00-03-0



10.0 Ah Batterij
AKM-0738-10-00-02-0



Acculader met ingebouwde luchtcooling
LDW-0738-10-00-30-0 (EU)

Opladttijd: ~ 30 min (4.0 Ah)
~ 41 min (5.5 Ah)
~ 74 min (10.0 Ah)



Perslucht voorbereiding set
ZST-000021



HD-CUT OIL 1 - tap, boor en bewerkings
vloeistof

OLJ-0505-09-00-00-0 (0.5 kg)

OLJ-0505-10-00-00-0 (1.0 kg)

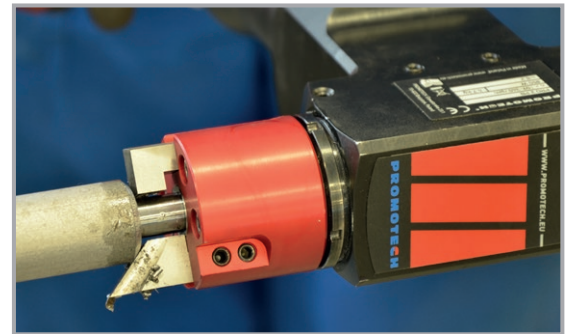
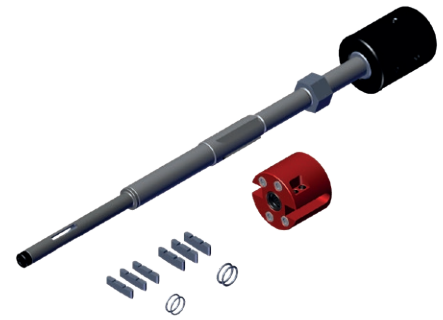
OLJ-0505-11-00-00-0 (5.0 kg)

Beitelplaten:

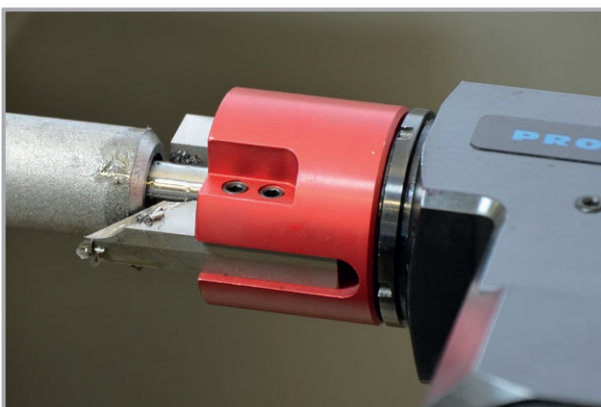
NOZ-000071 voor staal	0° beitelplaat kort (vlakke kant)	
NOZ-000078 voor roestvaststaal	0° beitelplaat kort (vlakke kant)	
NOZ-000072 voor staal	0° beitelplaat lang (vlakke kant)	
NOZ-000079 voor roestvaststaal	0° beitelplaat lang (vlakke kant)	
NOZ-000073 voor staal	30° beitelplaat	
NOZ-000080 voor roestvaststaal	30° beitelplaat	
NOZ-000074 voor staal	37.5° beitelplaat	
NOZ-000081 voor roestvaststaal	37.5° beitelplaat	
NOZ-000075 voor staal	45° beitelplaat	
NOZ-000082 voor roestvaststaal	45° beitelplaat	

* Beitelplaten voor roestvaststaal met TiAlN coating

Kleine spreiddoorn set voor buizen met
binnendiameter 15.5 mm tot buitendiameter 29 mm
ZST-0731-03-00-00



Uitbreidingsset set voor buizen met binnendiameter
38 mm tot buitendiameter 60.3 mm
ZST-0731-02-00-00



Alle informatie kan zonder voorafgaande kennisgeving worden gewijzigd. 25.02



PROMOTECH Sp. z o.o.
ul. Elewatorska 23/1, 15-620 BIAŁYSTOK, POLAND
tel. (+48 85) 678 34 05, fax (+48 85) 662 78 77
marketing@promotech.eu www.promotech.eu

Uw lokale dealer



WWW.HATEK.NL
+31 (0)174 225 225