

## PRO-36 | COMPACTE MAGNEET BOORMACHINE



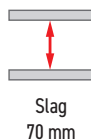
PRO-36 is uitgerust met de nieuwste generatie elektromagnetische basis met magnetisch veldvorm controlesysteem (MFSC) en magnetische adhesie controlemodule (MPAC), die de kleefkracht van de elektromagnetische basis detecteert en zowel de machine als de operator beschermt tegen te werken op een te dun werkstuk.

De meest compacte machine van Promotech, en een van de kleinste machines ter wereld.



### Kenmerken en voordelen:

- Geleidingssysteem met dubbele stangen zorgt voor buitengewone boor stabiliteit
- Ultra licht gewicht
- Versnellingsbak en geleider systeem uit één stuk
- Speciaal ontworpen motor met heavy duty versnellingsbak
- Onderhouds vriendelijk ontwerp
- Magnetisch veld vorm controle (MFSC) biedt maximale kleefkracht op dunne materialen
- Magnetisch Kleefkracht Controle (MPAC) detecteert de kleefkracht van de elektromagnetische basis en beschermt gebruiker en machine tegen werken op een te dun werkstuk





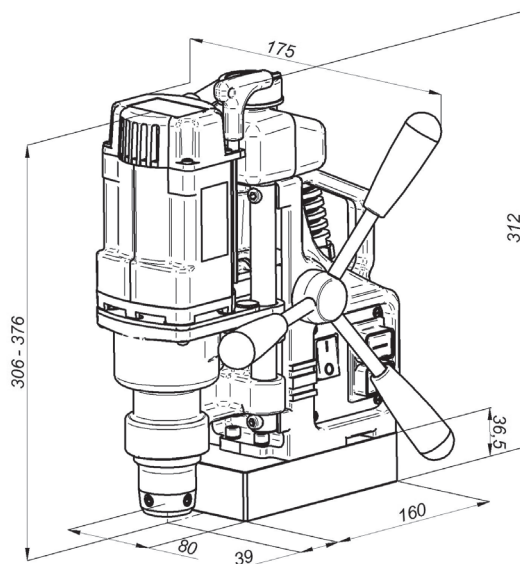
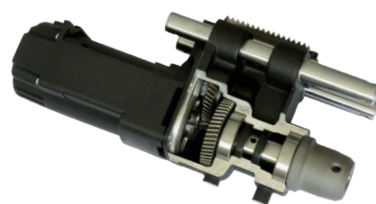
Max  
Ø 36 mm  
(1 7/16")



Max  
Ø 40 mm  
(1 9/16")



Max  
Ø 12 mm  
(1/2")



PRO-36 TECHNISCHE SPECIFICATIES	
Motor snelheid (onder belasting)	350 rpm
Vermogen	1020 W
Gewicht	10 kg
Kernboren maximaal	36 mm (1 7/16")
Spiraalboren maximaal	12 mm (1/2")
Verzinken maximaal	40 mm (1 9/16")
Slag	70 mm (2 3/4")
Maximale boor diepte	51 mm (2")
Voltage	1~ 220-240 V, 50-60 Hz 1~ 110-120 V, 50-60 Hz
MPAC (Magnetische Kleefkracht Controle)	yes
MFSC (Magnetische Veld Vorm Controle)	yes
Magnetische klemkracht (oppervlak met de dikte van 25 mm en ruwheid Ra = 1,25)	917 kgf (9000 N)
Afmetingen magneetvoet	80 x 161 x 36,5 [mm] 3-1/8 x 6-5/16 x 1-7/16 ["]
Minimale werkstuk dikte	6 mm (1/4")
Gereedschapshouder	19 mm (3/4") Weldon
Product Code 230V/50Hz	WRT-0440-10-20-00-4
Product Code 115V/60Hz	WRT-0440-10-10-00-4

#### ■ Standaard set:

- Magneet Boormachine
- Kunststof opberg koffer
- Veiligheids schild / Beschermplaat
- Koelvloeistof reservoir
- Veiligheids sjaorband
- Inbusleutel 4 mm
- Handleiding
- Standaard verzendgewicht - 16,7 kg (36 lbs)

#### ■ Geselecteerde extra accessoires:

- UKL-0440-16-00-00-0 Koelsysteem 2 Liter
- PDS-0587-00-00-00-0 Vacuüm kleefvoet
- ZSP-0587-11-00-00-0 Perslucht ontluuchting hulpstuk
- PDS-0110-10-00-01-0 Buisbevestiging DMP 250 voor buizen met een diameter van 80-250 mm (3-10")



DMP 250 Pijpbevestiging hulpstuk



Koelsysteem 2 Liter



Vacuüm kleefvoet



Perslucht ontluuchting hulpstuk

Alle informatie kan zonder voorafgaande kennisgeving worden gewijzigd. 25.02



PROMOTECH Sp. z o.o.  
ul. Elewatorska 23/1, 15-620 BIAŁYSTOK, POLAND  
tel. (+48 85) 678 34 05, fax (+48 85) 662 78 77  
marketing@promotech.eu www.promotech.eu

Uw lokale dealer



WWW.HATEK.NL  
+31 (0)174 225 225