

PRO-36 | TALADRADORA COMPACTA

La PRO 36 está equipada con la base electromagnética de última generación con sistema de control de forma de campo magnético (MFSC) y módulo de control de adhesión de potencia magnético (MPAC), que detecta la fuerza adhesiva de la base electromagnética y protege tanto al operario como a la máquina cuando se taladran piezas muy finas.

Es la máquina de diseño más compacto de Promotech, y una de las más pequeñas del mundo.



Características y ventajas:

- El sistema de guía de doble barra garantiza una extraordinaria rigidez y un funcionamiento sin ajustes
- Peso ultraligero
- Caja de cambio y sistema de deslizamiento hecho de una pieza
- Motor diseñado a propósito con resistente caja de cambio diseño de sencillo mantenimiento
- El control de la forma del campo magnético (MFSC) proporciona la máxima potencia de sujeción en materiales finos
- El control de adherencia de potencia magnética (MPAC) detecta la fuerza adhesiva de la base electromagnética y protege tanto a la máquina como al operario del trabajo en piezas demasiado finas





Max
Ø 36 mm
(1 7/16")



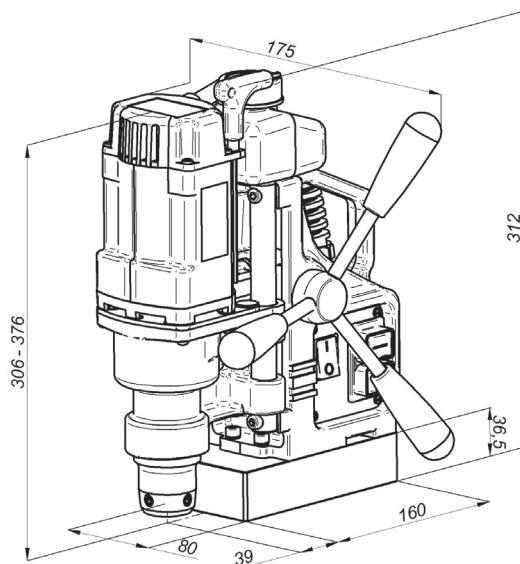
Max
Ø 40 mm
(1 9/16")



Max
Ø 12 mm
(1/2")

ESPECIFICACIÓN TÉCNICA PRO-36

Velocidad del motor (con carga)	350 rpm
Potencia	1020 W
Peso	10 kg
Máx. capacidad de fresado	36 mm
Máx. capacidad de taladrado	12 mm
Max avellanado	40 mm
Recorrido	70 mm
Max profundidad de corte	51 mm
Voltaje	1~ 220-240 V, 50-60 Hz 1~ 110-120 V, 50-60 Hz
MPAC (Control de Adhesión por Potencia Magnética)	sí
MFSC (Control de forma del campo magnético)	sí
Fuerza de agarre magnético (espesor 25 mm, rugosidad superficial Ra = 1,25)	917 kgf (9000 N)
Dimensiones Base Magnética	80 x 161 x 36,5 [mm]
Mín. espesor de material	6 mm
Portaherramientas	19 mm (3/4") Weldon
Referencia 220-240 V, 50-60 Hz	WRT-0440-10-20-00-4
Referencia 110-120 V, 50-60 Hz	WRT-0440-10-10-00-4



■ Se suministra de serie:

- Máquina taladradora con Base Magnética
- Caja de plástico
- Protector contra viruta/corte
- Sistema refrigerante de botella
- Cadena de seguridad con gancho
- Llave Allen hex s=4
- Manual de instrucciones
- Peso normal de envío - 16,7 kg

■ Accesorios adicionales seleccionados:

- UKL-0440-16-00-00-0 Sistema de refrigeración con presurizador 2l
- PDS-0587-10-00-00-0 Almohadilla de vacío
- ZSP-0587-11-00-00-0 Ejector de aire
- PDS-0110-10-00-01-0 DMP 250 accesorio para taladrar en tubos Ø80-250 mm (3-10")



DMP 250 Accesorio para tubos



Sistema de refrigeración con presurizador 2l



Almohadilla de vacío



Ejector de aire

Toda la información puede variar sin previo aviso. 25.02



PROMOTECH Sp. z o.o.
ul. Elewatorska 23/1, 15-620 BIAŁYSTOK, POLAND
tel. (+48 85) 678 34 05, fax (+48 85) 662 78 77
marketing@promotech.eu www.promotech.eu

Su distribuidor local:

