

## PRO-WP 150 PRO-WP 300

## SVAŘOVACÍ POLOHOVAČE

Polohovače svařování umožňují snadné otáčení kulatých nebo trubkových kusů kovu, zajišťují lepší přístupnost svarových švů, mohou pomoci při výrobě vysoce kvalitních svarů a zvyšovat rychlost nanášení.

Frekvenční měnič zajišťuje plynulé nastavení rychlosti a stabilizaci rychlosti na nastavené hodnotě.

Snižují čas a námahu svářečů, kteří se mohou soustředit na svoji práci bez nutnosti neustálého pohybu po pracovišti k získávání nejlepší pozice.

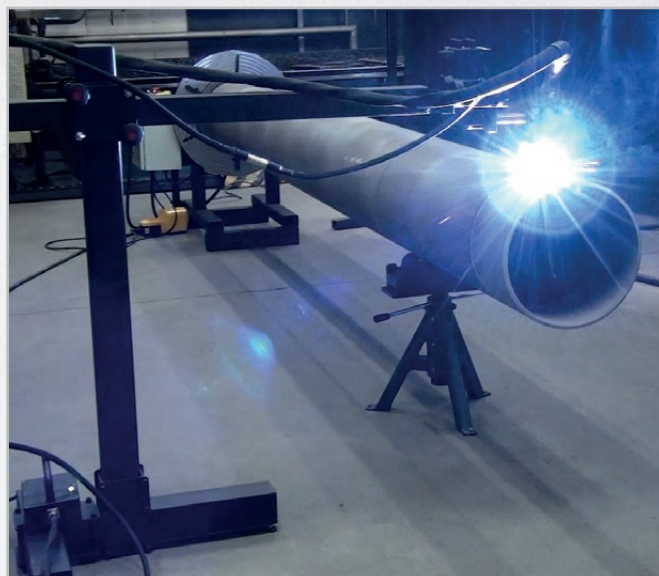
Kompaktní design zabírá minimální podlahovou plochu a naklonění až o 90 stupňů zlepšuje ergonomii pracoviště.

Výběr různých pomocných doplňků umožňuje vytvořit pokročilou modulární svařovací stanici a přizpůsobit ji v závislosti na požadovaných aplikacích svařování nebo řezání, aby se maximalizovala efektivita výroby.



### ■ Vlastnosti a výhody:

- Levá nebo pravá rotace
- Plynulé nastavení rychlosti
- Stabilizace otáček v celém rozsahu od 0,12 ot / min do 2,4 ot / min
- Start / Stop (ovladač i nožní pedál)
- Zapálení oblouku
- Dálkové ovládání
- Nožní pedál pro ovládání handsfree (volitelně)
- Vysoce odolná konstrukce
- Spousta pomocného příslušenství umožňuje stavět modulární svařovací stanici na míru pro různé svařovací a řezací aplikace

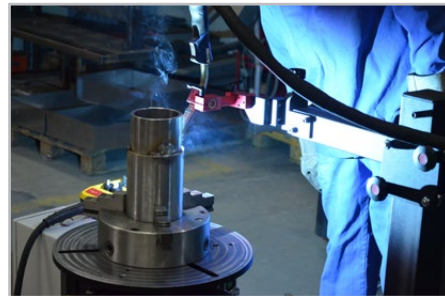
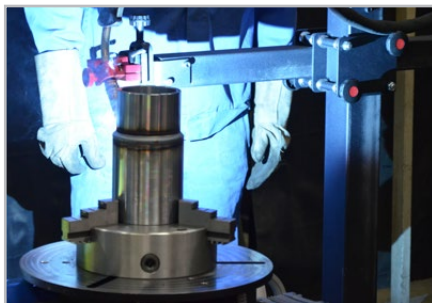


**■ Volitelné příslušenství pro různé svařovací a řezací aplikace:**

- Soustružnické samocentrovací upínací pouzdro D250



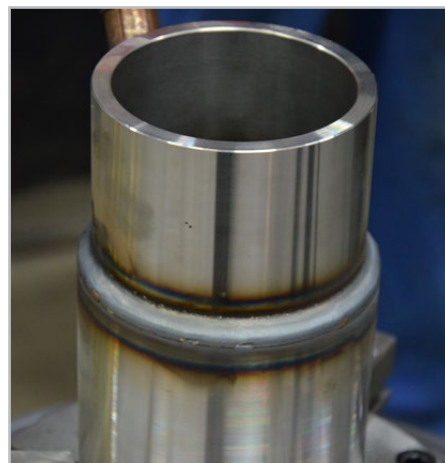
Vnější průměr upnutí:  $\Phi$  90-250 mm  
 Vnitřní průměr upnutí:  $\Phi$  6-110 mm,  
 $\Phi$  80-250 mm  
 Kód produktu: UCW-0681-18-00-0-0



- Soustružnické samocentrovací upínací pouzdro D400



Vnější průměr upnutí:  $\Phi$  120-400 mm  
 Vnitřní upínací průměr:  $\Phi$  15-210 mm,  
 $\Phi$  120-400 mm  
 Kód produktu: UCW-0681-17-00-00-0



- Bezklíčkové samocentrovací upínací pouzdro DD300



Vnější průměr upnutí:  $\Phi$  170 - 280 mm  
 Vnitřní průměr upnutí:  $\Phi$  80 - 190 mm  
 Kód produktu: UCW-0681-19-00-00-0

- Bezklíčkové samocentrovací upínací pouzdro DD400



Vnější průměr upnutí:  $\Phi$  250 - 380 mm  
 Vnitřní průměr upnutí:  $\Phi$  120 - 250 mm  
 Kód produktu: UCW-0681-20-00-00-0

- Držák hořáku



Upevnit přímo na pozicionér  
 Kód produktu: UCW-0681-14-00-00-0





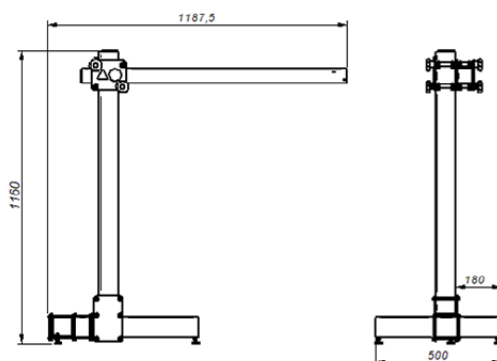
- MINI C&B type PRO-WA 1X1



Kód produktu: STJ-0709-10-00-00-0



MINI C&B type PRO-WA 1X1	
Výška	1160 mm
Délka	1188 mm
Šířka	500 mm
Vertikální rozsah pohybu	810 mm
Rozsah vodorovného pohybu	815 mm
Maximální zatížení s plným prodloužením vodorovného ramene	7 kg



- Křížová kluzná sestava (volitelně)



35 mm x 35 mm (vlevo a vpravo, nahoře a dole)

Kód produktu: ZSP-0466-14-00-00-0



- Podpěra válečků



Nosnost: 1000 kg (2200 liber)

Kód produktu: WSP-0681-16-00-00-0



• Kyvadlový Oscilátor OSC-8



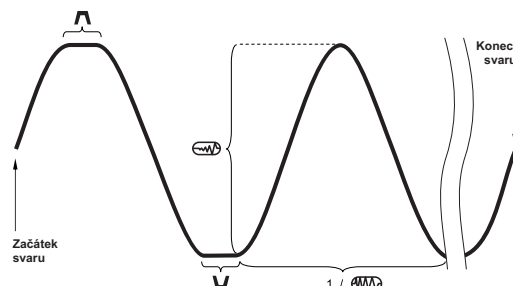
Kód produktu: OSC-0497-10-00-00



• Zdroj napájení



Kódy produktu:  
 ZSL-0497-16-00-00-0 (230 V CEE)  
 ZSL-0497-16-00-01-0 (115 V USA)  
 ZSL-0497-16-00-02-0 (230 V AU)  
 ZSL-0497-16-00-03-0 (230 V UK, type G)  
 ZSL-0497-16-00-04-0 (230 V IN, type D)



Parametr	Hodnota	Popis
	0-100%	Šířka oscilace
	0-100%	Rychlost oscilace
	0-3 s	Časová prodleva oscilace v horní poloze
	0-3 s	Časová prodleva oscilace ve spodní poloze

OSC-8 PENDULUM WEAVER	
Napětí	14-24 V DC (stejnoseměrný proud)
Napájení	50 W
Typ hořáku	MIG/MAG
Průměr hořáku	16-22 mm (5/8-7/8")
Typ oscilace	Kyvadlo
Šířka oscilace při r = 150 mm (6")	1-30 mm (1-100%) 1/32-1-3/16" (1-100%)
Rychlost oscilace s šířkou 10 mm (3/8") a nulová doba prodlevy na koncích	12-115 cyklů / min (1-100%)
Časová prodleva oscilace na koncích	0-3 s
Maximální točivý moment	8 N·m (5.7 lb·ft)
Požadovaná teplota okolí	0-50°C (32-122°F)
Hmotnost	2 kg (4 libry)
Kód produktu:	OSC-0497-10-00-00-0





## ■ Upínací příslušenství pro svařovací hořáky (na výběr)



- Krátký držák hořáku se svorkou 16-22 mm  
Kód produktu: UCW-0476-20-00-00-0



- Držák hořáku s dlouhou svorkou 16-22 mm  
Kód produktu: UCW-0466-04-00-00-0



- Krátký držák hořáku s nízkou tyčí a sponou 16-22 mm  
Kód produktu: UCW-0476-06-00-00-0



- Krátký držák hořáku se svorkou 16-22 mm  
Kód produktu: UCW-0476-27-00-00-0



- Dlouhý držák hořáku se svorkou 16-22 mm  
Kód produktu: UCW-0466-22-00-00-0

## ■ Upínací příslušenství pro řezací hořáky (na výběr)



- Standardní držák hořáku se svorkou 28-35 mm a hrubým nastavením úhlu  
Kód produktu: UCW-0475-28-00-00-0



- Přesný držák hořáku se svorkou 28-35 mm a přesným nastavením úhlu  
Kód produktu: UCW-0475-08-00-00-0



- Standardní držák hořáku pro řezání kyslíkovým palivem s nastavením svislé polohy a hrubým nastavením úhlu  
Kód produktu pro 30 mm hořák se stojanem: UCW-0475-61-00-00-0  
Kód produktu pro 35 mm hořák se stojanem: UCW-0475-29-00-00-1



- Přesný držák hořáku stroje pro řezání kyslíkovým palivem s nastavením svislé polohy a přesným nastavením úhlu.  
Kód produktu pro 30 mm hořák se stojanem: UCW-0475-59-00-00-0  
Kód produktu pro 35 mm hořák se stojanem: UCW-0475-42-00-00-1



- 150 mm tyč pro řezání hořákových držáků  
Kód produktu: SLP-0233-13-02-00-1

## • Upínací sada

Kód produktu: ZST-0681-15-00-00



Svorka  
100 mm x 32 mm x 19 mm (3 ks)



Oboustranný šroub s čepem 75 mm x 30 mm (4 ks)  
Oboustranný šroub s čepem 100 mm x 30 mm (4 ks)  
Oboustranný šroub s čepem 125 mm x 30 mm (4 ks)  
Oboustranný šroub s čepem 150 mm x 30 mm (4 ks)  
Oboustranný šroub s čepem 175 mm x 30 mm (4 ks)  
Oboustranný šroub s čepem 200 mm x 30 mm (4 ks)



Svorka  
150 mm x 32 mm x 22 mm (3 ks)



Krokový blok  
28 mm x 20 mm - 38 mm (4 ks)



Krokový blok  
35 mm x 28 mm - 64 mm (4 ks)



Krokový blok 9  
8 mm x 64 mm - 152 mm (4 ks)



Matice s přírubou  
M10 x 15mm  
(6 ks)



Prodlužovací matice  
M10 x 30 mm dlouhá  
(4 ks)



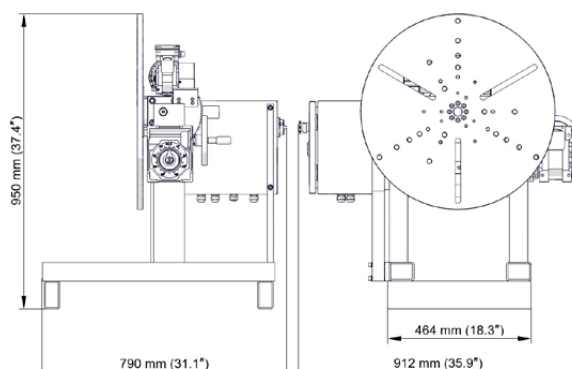
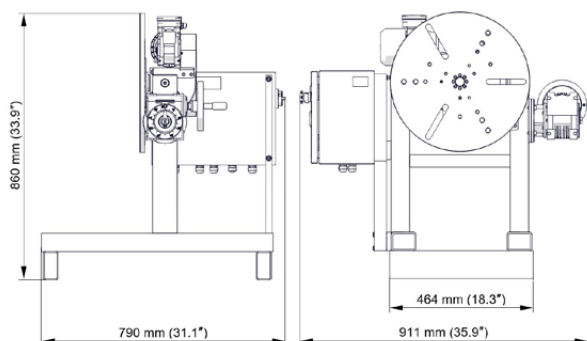
Drážková matice  
T 12 mm x 18 mm x 14 mm  
(6 ks)



Zapálení elektrického oblouku umožňuje zapínání a vypínání svařovacího hořáku na dálku

Technické specifikace	PRO-WP 150	PRO-WP 300
Napětí	1~ 220-240 V, 50-60 Hz 1~ 100-120 V, 50-60 Hz	1~ 220-240 V, 50-60 Hz 1~ 100-120 V, 50-60 Hz
Napájení	0,25 kW	0,25 kW
Rozsah otáček min / max	0,12 - 2,4 rpm	0,12 - 2,4 rpm
Maximální nosnost	150 kg (331 lbs)	300 kg (661 lbs)
Odsazení těžiště od stolu při naklonění o 90°	až 100 mm	až 100 mm
Průměr čelního panelu	450 mm (17.7")	630 mm (24.8")
Vnitřní průměr dutého hřídele	28 mm (1.1")	28 mm (1.1")
Rozsah naklápění s plynulým nastavením úhlu	0-90°	0-90°
Naklápění	manuál	manuál
Maximální přenos svařovacího proudu	400 A	400 A
Hmotnost	115 kg (254 lbs)	150 kg (330 lbs)
Kód produktu:	PZY-0681-10-10-00-0	PZY-0682-10-10-00-0

Rozměry:



Mitglied im DVS - Deutscher Verband für Schweißen und verwandte Verfahren e. V.



Veškeré informace se mohou změnit bez předchozího upozornění. 21.11



PROMOTECH Sp. z o.o.  
ul. Elewatorska 23/1, 15-620 BIAŁYSTOK, POLAND  
tel. (+48 85) 678 34 05, fax (+48 85) 662 78 77  
marketing@promotech.eu www.promotech.eu

Váš prodejce

