

## PRO-WP 150 PRO-WP 300

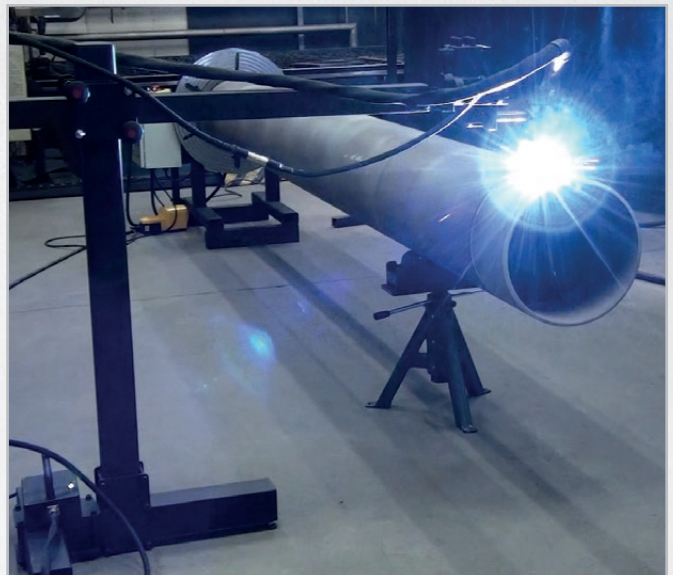
## POSIZIONATORI DI SALDATURA

I posizionatori a tavola rotante consentono di ruotare facilmente particolari di sezione circolare, forniscono una migliore accessibilità al cordone di saldatura, incrementano la qualità delle saldature ed aumentano la produttività. L'inverter assicura la regolazione continua e precisa della velocità garantendone la stabilizzazione al valore impostato. Riducono i tempi di saldatura e semplificano l'esecuzione della stessa agevolando il lavoro del saldatore. Il design compatto riduce l'area di ingombro e l'inclinazione fino a 90 gradi migliora l'ergonomia dell'area di lavoro. La selezione di vari accessori ausiliari permette di creare una stazione di saldatura modulare e di personalizzarla a seconda delle applicazioni di saldatura o di taglio richieste al fine di ottimizzare l'efficienza produttiva.



### ■ Caratteristiche e vantaggi:

- Rotazione oraria ed antioraria
- Regolazione continua della velocità
- Stabilizzazione della velocità nel range completo da 0,12 rpm fino a 2,4 rpm
- Start/Stop (sia tramite pulsantiera ed anche controllo a pedale)
- Accensione arco di saldatura
- Pulsantiera
- Comando a pedale
- Struttura ideata per impieghi pesanti
- La gamma di accessori ausiliari consentono di allestire una stazione di saldatura modulare personalizzata dedicata anche ad applicazioni di taglio

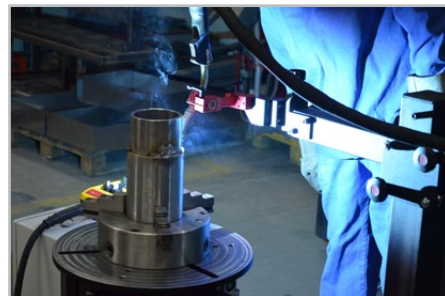
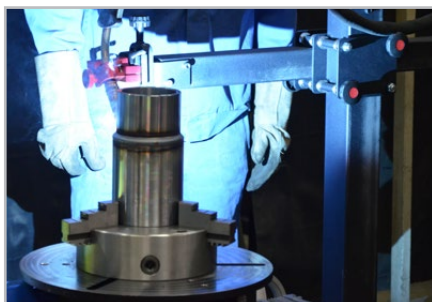


**■ Accessori opzionali per varie applicazioni di saldatura e taglio:**

- Mandrino autocentrante D250



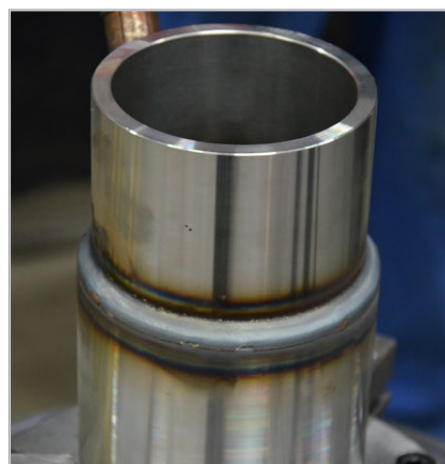
Diametro di serraggio esterno:  $\varnothing$  90-250 mm  
 Diametro di serraggio interno:  $\varnothing$  6-110 mm,  
 $\varnothing$  80-250 mm  
 Codice prodotto: UCW-0681-18-00-00-0



- Mandrino autocentrante D400



Diametro di serraggio esterno:  $\varnothing$  120-400 mm  
 Diametro di serraggio interno:  $\varnothing$  15-210 mm,  
 $\varnothing$  120-400 mm  
 Codice prodotto: UCW-0681-17-00-00-0



- Mandrino autocentrante a serraggio rapido DD300



Diametro di serraggio esterno:  $\varnothing$  170 - 280 mm  
 Diametro di serraggio interno:  $\varnothing$  80 - 190 mm  
 Codice prodotto: UCW-0681-19-00-00-0

- Mandrino autocentrante a serraggio rapido DD400



Diametro di serraggio esterno:  $\varnothing$  250 - 380 mm  
 Diametro di serraggio interno:  $\varnothing$  120 - 250 mm  
 Codice prodotto: UCW-0681-20-00-00-0

- Supporto torcia



Da fissare direttamente sul posizionatore  
 Codice prodotto: UCW-0681-14-00-00-0





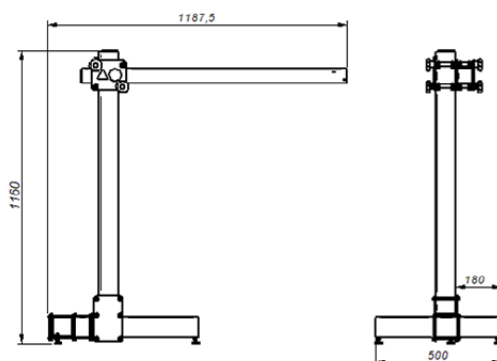
- MINI C&B tipo PRO-WA 1X1



Codice prodotto: STJ-0709-10-00-00-0



MINI C&B tipo PRO-WA 1X1	
Altezza	1160 mm
Lunghezza	1188 mm
Larghezza	500 mm
Corsa verticale	810 mm
Corsa orizzontale	815 mm
Carico massimo con estensione completa del braccio orizzontale	7 kg



- Slitta a croce (opzione)



35 mm x 35 mm (sinistra e destra, su e giù)  
Codice prodotto: ZSP-0466-14-00-00-0



- Supporto a rulli



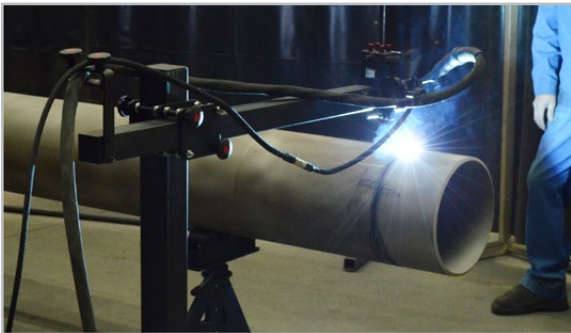
Capacità di carico: 1000 kg (2200 libbre)  
Codice prodotto: WSP-0681-16-00-00-0



- Oscillatore a pendolo OSC-8



Codice prodotto: OSC-0497-10-00-00-0



- Alimentazione



Codici prodotto:

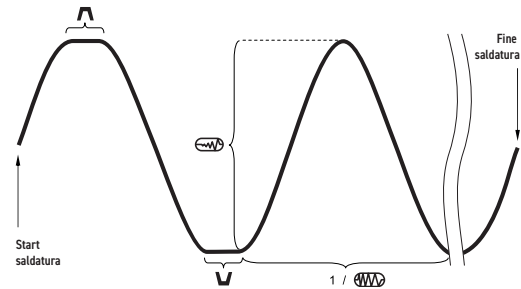
ZSL-0497-16-00-00-0 (230 V CEE)

ZSL-0497-16-00-01-0 (115 V USA)

ZSL-0497-16-00-02-0 (230 V AU)

ZSL-0497-16-00-03-0 (230 V UK, tipo G)

ZSL-0497-16-00-04-0 (230 V IN, tipo D)



Parametro	Valore	Descrizione
	0-100%	Ampiezza oscillazione
	0-100%	Velocità oscillazione
	0-3 s	Tempo di sosta dell'oscillazione nella posizione superiore
	0-3 s	Tempo di sosta dell'oscillazione nella posizione inferiore

OSCILLATORE A PENDOLO OSC-8	
Tensione	14-24 V DC
Potenza	50 W
Tipo di torcia	MIG/MAG
Diametro torcia	16-22 mm (5/8-7/8")
Tipo di oscillazione	Pendolo
Ampiezza oscillazione a r=150 mm (6")	1-30 mm (1-100%) 1/32-1-3/16" (1-100%)
Velocità di oscillazione con larghezza di oscillazione di 10 mm (3/8") e tempo di sosta pari a zero sulle estremità	12-115 cicli/min (1-100%)
Tempo di sosta dell'oscillazione alle estremità	0-3 s
Coppia massima	8 N·m (5.7 lb·ft)
Temperatura ambiente richiesta	0-50°C (32-122°F)
Peso	2 kg (4 lbs)
Codice prodotto:	OSC-0497-10-00-00-0





## ■ Accessori di serraggio per torce di saldatura (a scelta)



- Supporto torcia ad asta corta con morsetto 16-22 mm  
Codice prodotto: UCW-0476-20-00-00-0



- Supporto torcia ad asta lunga con morsetto 16-22 mm  
Codice prodotto: UCW-0466-04-00-00-0



- Supporto torcia disassato ad asta corta con clip 16-22 mm  
Codice prodotto: UCW-0476-06-00-00-0



- Supporto torcia ad asta corta con clip 16-22 mm  
Codice prodotto: UCW-0476-27-00-00-0



- Supporto torcia ad asta lunga con clip 16-22 mm  
Codice prodotto: UCW-0466-22-00-00-0

## ■ Accessori di serraggio per torce da taglio (a scelta)



- Supporto torcia standard con morsetto 28-35 mm e regolazione dell'inclinazione  
Codice prodotto: UCW-0475-28-00-00-0



- Supporto torcia con morsetto 28-35 mm e regolazione precisa del valore dell'angolo  
Codice prodotto: UCW-0475-08-00-00-0



- Supporto torcia standard per cannello ossitaglio con regolazione sull'asse verticale e relativa inclinazione per smussatura.  
Codice prodotto per  $\varnothing$  30 mm idoneo a cannello con cremagliera: UCW-0475-61-00-00-0  
Codice prodotto per  $\varnothing$  35 mm idoneo a cannello con cremagliera: UCW-0475-29-00-00-1



- Supporto per cannello ossitaglio con regolazione sull'asse verticale e regolazione di precisione angolo smusso.  
Codice prodotto per  $\varnothing$  30 mm idonea per cannello con cremagliera: UCW-0475-59-00-00-0  
Codice prodotto per  $\varnothing$  35 mm idonea per cannello con cremagliera: UCW-0475-42-00-00-1



- Asta 150 mm per supporto cannello ossitaglio  
Codice prodotto: SLP-0233-13-02-00-1

## Set di Serraggio

Codice prodotto: ZST-0681-15-00-00-0



Morsetto  
100mm x 32mm x 19mm (3 pezzi)



Prigioniero a doppia estremità filettata 75mm x 30mm (4 pezzi)  
Prigioniero a doppia estremità filettata 100mm x 30mm (4 pezzi)  
Prigioniero a doppia estremità filettata 125mm x 30mm (4 pezzi)  
Prigioniero a doppia estremità filettata 150mm x 30mm (4 pezzi)  
Prigioniero a doppia estremità filettata 175mm x 30mm (4 pezzi)  
Prigioniero a doppia estremità filettata 200mm x 30mm (4 pezzi)



Morsetto  
150mm x 32mm x 22mm (3 pezzi)



Morsetto dentato  
28mm x 20mm - 38mm (4 pz.)



Morsetto dentato  
35mm x 28mm - 64mm (4 pz.)



Morsetto dentato  
98mm x 64mm - 152mm (4 pz.)



Dado flangiato  
M10 x 15mm  
(6 pezzi)



Dado per accoppiamento  
M10 x 30 mm di  
lunghezza (4 pezzi)



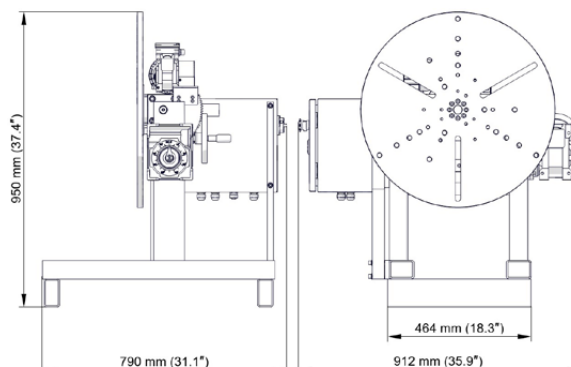
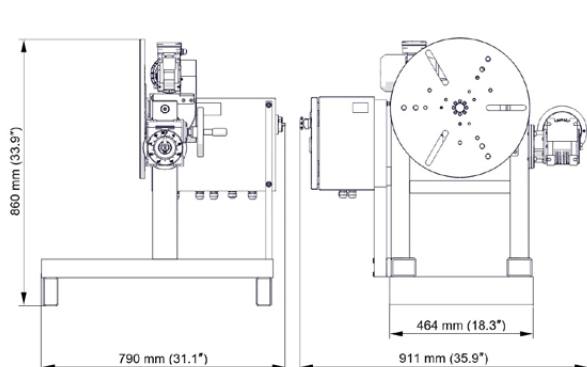
Dado scorrevole T  
12mm x 18mm x 14mm  
(6 pz)



Il controllo remoto permette l'accensione e lo spegnimento a distanza dell'arco di saldatura.

Specifiche tecniche	PRO-WP 150	PRO-WP 300
Tensione	1~ 220-240 V, 50-60 Hz 1~ 100-120 V, 50-60 Hz	1~ 220-240 V, 50-60 Hz 1~ 100-120 V, 50-60 Hz
Potenza	0,25 kW	0,25 kW
Gamma di velocità min/max	0,12 - 2,4 rpm	0,12 - 2,4 rpm
Capacità di carico massimo	150 kg (331 libbre)	300 kg (661 libbre)
Distanza massima del carico dal piano della tavola rotante con un'inclinazione di 90°	fino a 100 mm	fino a 100 mm
Diametro tavola rotante	450 mm (17.7")	630 mm (24.8")
Diametro interno dell'albero cavo	28 mm (1.1")	28 mm (1.1")
Range di inclinazione con regolazione continua dell'angolo	0-90°	0-90°
Inclinazione	manuale	manuale
Max. corrente di saldatura applicabile	400 A	400 A
Peso	115 kg (254 libbre)	150 kg (330 libbre)
Codice prodotto:	PZY-0681-10-10-00-0	PZY-0682-10-10-00-0

Dimensioni:



Mitglied im DVS - Deutscher Verband für Schweißen und verwandte Verfahren e. V.



Tutte le informazioni possono essere soggette a modifiche senza alcun preavviso. 21.11



PROMOTECH Sp. z o.o.  
ul. Elewatorska 23/1, 15-620 BIAŁYSTOK, POLAND  
tel. (+48 85) 678 34 05, fax (+48 85) 662 78 77  
marketing@promotech.eu www.promotech.eu

Il tuo rivenditore locale:

